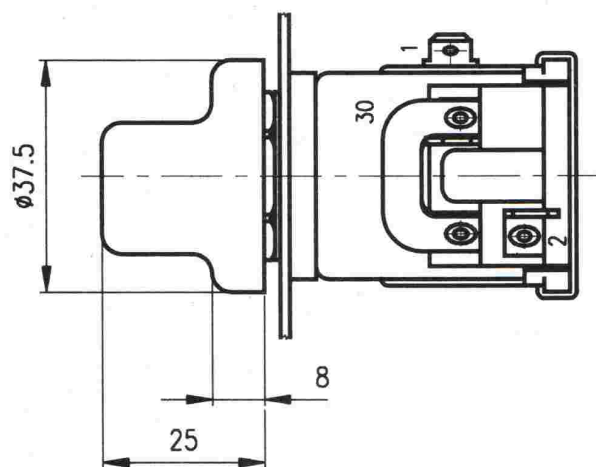
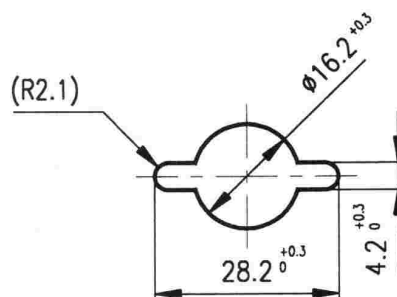


SYMBOL 20 ČSN 30 0110

"PŘEDNÍ MLHOVÁ SVĚTLA"



OTVOR V PANELU



Poloha knoflíku	Sepnuté svorky přepínače
0	----
I	30+1+2

MAXIMÁLNÍ SPÍNACÍ PROUD:

trvalý:

10A při napětí 12V

5A při napětí 24V

Klimatická odolnost:

N32 ČSN 03 8805

Technické podmínky:

dle ČSN 30 4002

Provedení:

Těleso z plastické hmoty,
knoflík z plastické hmoty
barvy černé

Trvanlivost:

50.000 přepnutí

NÁZEV
**OTOČNÝ SPÍNAČ
PŘEDNÍCH MLHOVÝCH SVĚTEL**

ČÍSLO MOTOTECHNY:

JKPOV:

443 851 201 083