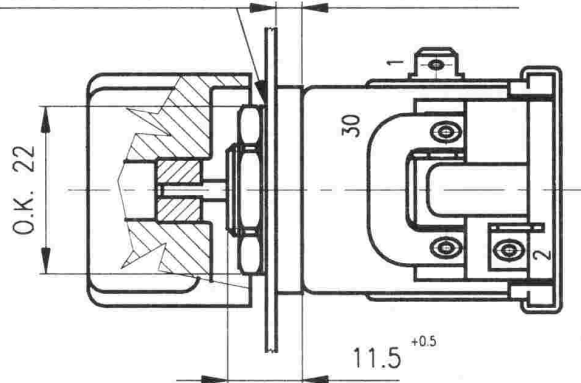


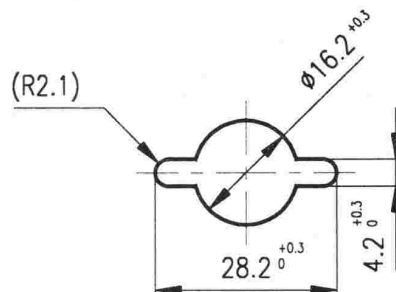
SYMBOL 98 PKN 1016

"MOTOROVÁ BRZDA"

Podložka Al $\varnothing$ 16.2x0.5 4 Mezikroužek



OTVOR V PANELU



Poloha knoflíku	Sepnuté svorky přepínače
0	---
I	30+1+2

MAXIMÁLNÍ SPÍNACÍ PROUD:

trvalý:

10A při napětí 12V

5A při napětí 24V

Klimatická odolnost:

N32 ČSN 03 8805

Technické podmínky:

dle ČSN 30 4002

Provedení:

Těleso z plastické hmoty,

knoflík z plastické hmoty

barvy černé

Trvanlivost:

50.000 přepnutí

NÁZEV

OTOČNÝ VYPÍNAČ  
MOTOROVÉ BRZDY

ČÍSLO MOTOTECHNY:

JKPOV:

443 851 220 083