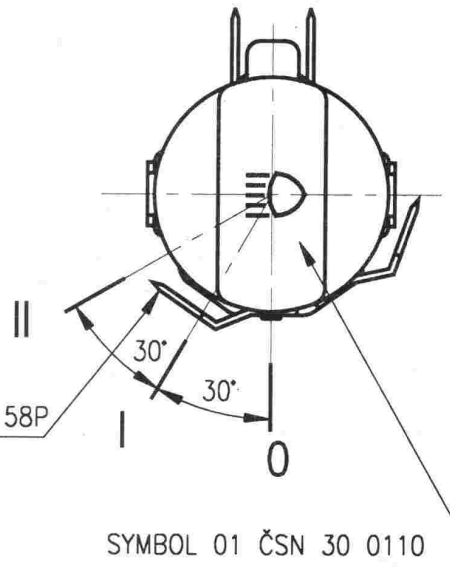
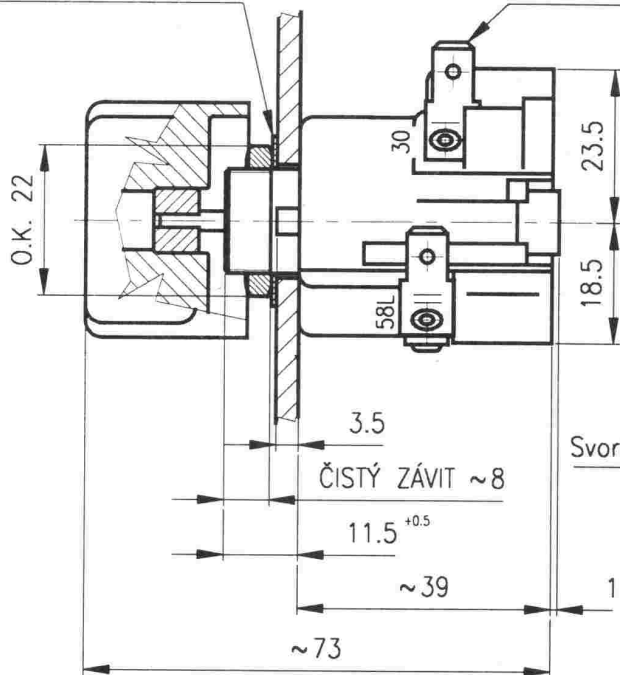
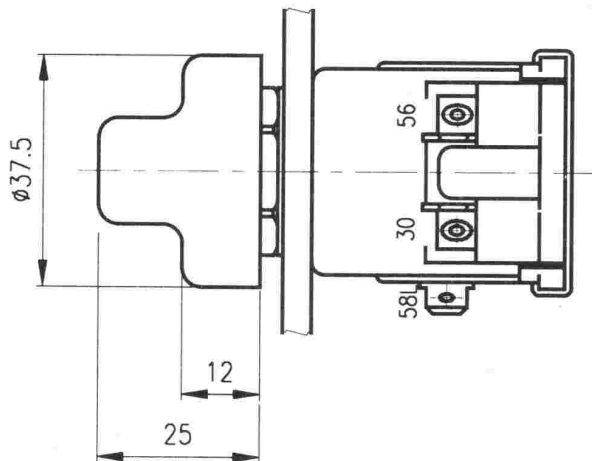


Podložka Al $\varnothing 16.2 \times 0.5$

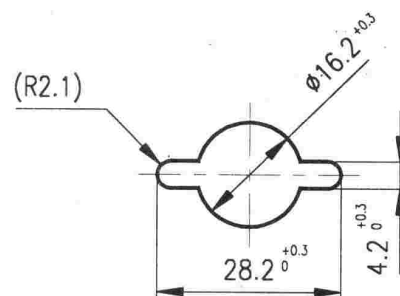
PLOCHÝ KOLÍK 5.45



"DÁLKOVÁ SVĚTLA"



OTVOR V PANEĽU



Poloha knoflíku	Sepnuté svorky přepínače	Poznámka
0	---	
I	58L+58P+30	
II	58L+58P+30+56	

MAXIMÁLNÍ SPÍNACÍ PROUD:

trvalý:

8A při napětí 12V

6A při napětí 24V

Klimatická odolnost:

N32 ČSN 03 8805

Technické podmínky:

dle ČSN 30 4002

Provedení:

Těleso z plastické hmoty,

knoflík z plastické hmoty

barvy černé

Trvanlivost:

50.000 přepnutí

NÁZEV

OTOČNÝ PŘEPÍNAČ
SVĚTEL

ČÍSLO MOTOTECHNY:

111-939130

JKPOV:

443 853 070 053