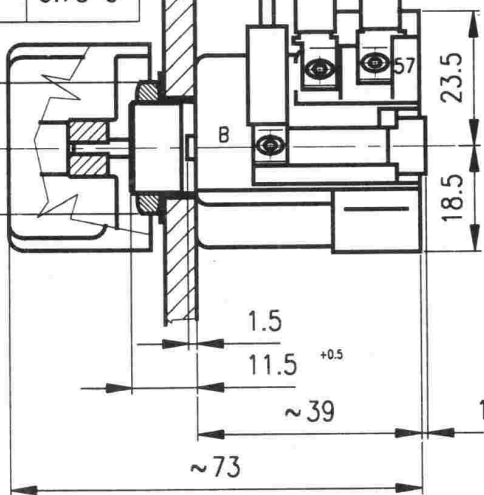


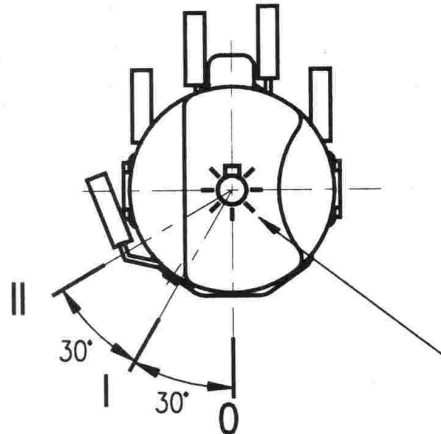
Kolík vidlice	Svorky přepínače	Vodič CYA
1	30	2.5 ž
2	58L	1.5 r
3	56	2.5 č
4	58P	1.5 m
-	57	-
5	A	0.75 b
6	B	0.75 b

"S"

O.K. 22



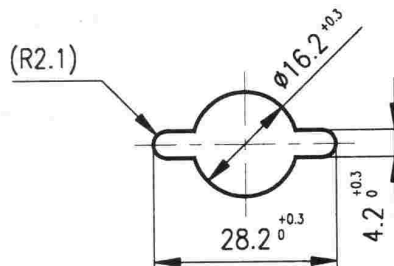
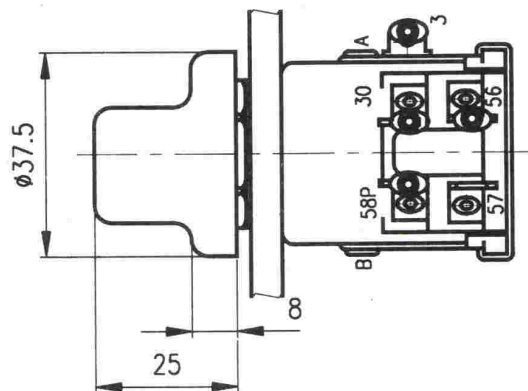
6 PÓLOVÁ VIDLICE  
443 857038 078



SYMBOL 22 ČSN 30 0110

"VNĚJŠÍ OSVĚTLENÍ"

### OTVOR V PANELU



#### MAXIMÁLNÍ SPÍNACÍ PROUD:

trvalý: 8A při napětí 12V  
trvalý: Na svorce 30 12A při napětí 12V  
trvalý: Na svorkách 58P, 58L 2A při napětí 12V  
trvalý: Na svorce 57 3A při napětí 12V  
6A při napětí 24V

Klimatická odolnost:  
Technické podmínky:  
Provedení:

N32 ČSN 03 8805  
dle ČSN 30 4002  
Těleso z plastické hmoty,  
knoflík z plastické hmoty  
barvy černé  
50.000 přepnutí

Poloha knoflíku	Sepnuté svorky přepínače	Poznámka
0	---	Ve všech polohách stlačením knoflíku směrem "S" se spínají kontakty "A" a "B"
I	58L+58P+30+57	
II	58L+58P+30+56	

Trvanlivost:

NÁZEV

**OTOČNÝ PŘEPÍNAČ  
SVĚTEL**

ČÍSLO MOTOTECHNY:

**113-939130**

JKPOV:

443 853 117 053