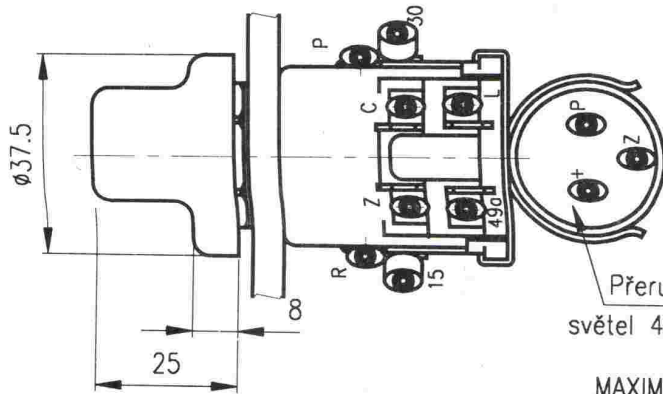
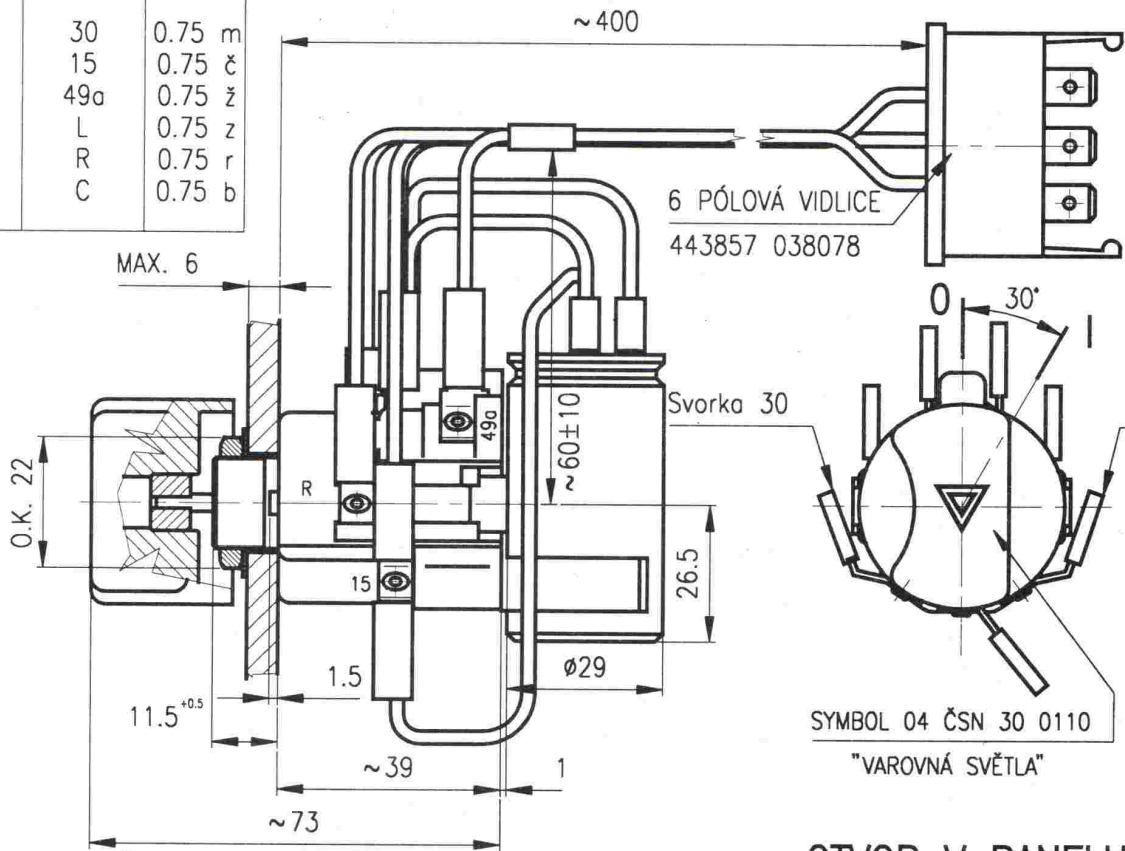
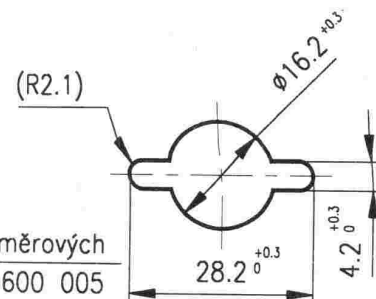


Kolík vidlice	Svorky přepínače	Vodič CYA
1	30	0.75 m
2	15	0.75 č
3	49a	0.75 ž
4	L	0.75 z
5	R	0.75 r
6	C	0.75 b



OTVOR V PANEĽU



Poloha knoflíku	Sepnuté svorky přepínače	Poznámka
0	Z+49a,15++	Směrová světla
I	Z+L+C,30++,P+R	Varovná světla

MAXIMÁLNÍ SPÍNACÍ PROUD:

trvalý: 8A při napětí 12V

Klimatická odolnost: N32 ČSN 03 8805

Technické podmínky: dle ČSN 30 4002

Provedení: Tělo z plastické hmoty, knoflík z plastické hmoty barvy černé

Trvanlivost: 50.000 přepnutí

NÁZEV

OTOČNÝ SPÍNAČ
VAROVNÝCH SVĚTEL

ČÍSLO MOTOTECHNY:

133-939100

JKPOV:

443 853 119 051