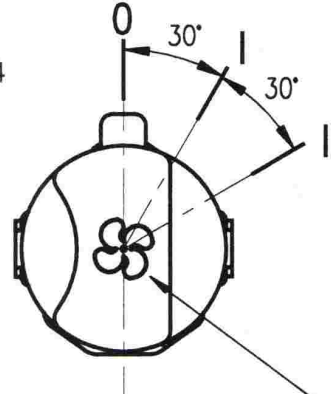
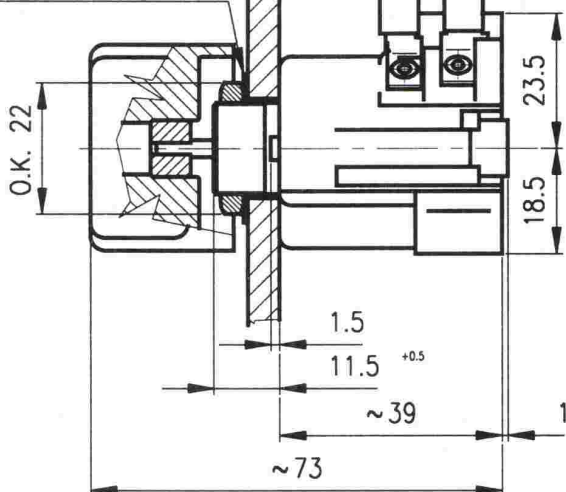
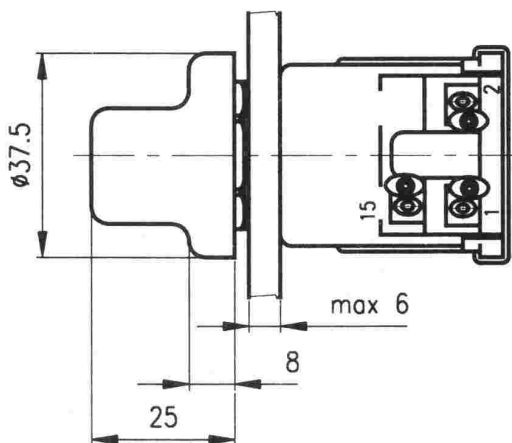


Kolík vidlice	Svorky přepínače	Vodič CYA
2	1	1.5 ž
3	2	0.75 č
1	15	1.5 r

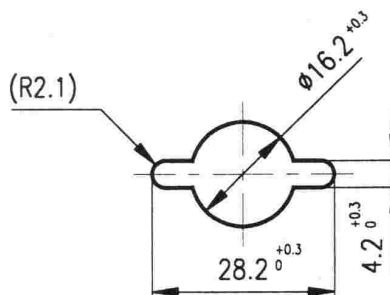
Podložka Al  $\varnothing 16.2 \times 0.5$



SYMBOL 08 ČSN 30 0110  
"VENTILÁTOR VĚTRÁNÍ"



### OTVOR V PANEĽU



Poloha knoflíku	Sepnuté svorky přepínače	Poznámka
0	---	
I	15+1	Plný běh
II	15+2	Pomalý běh

### MAXIMÁLNÍ SPÍNACÍ PROUD:

trvalý:

8A při napětí 12V  
4A při napětí 24V

Klimatická odolnost:

N32 ČSN 03 8805

Technické podmínky:

dle ČSN 30 4002

Provedení:

Těleso z plastické hmoty,  
knoflík z plastické hmoty  
barvy černé

Trvanlivost:

50.000 přepnutí

NÁZEV

OTOČNÝ PŘEPÍNAČ

ČÍSLO MOTOTECHNY:

113-939110

JKPOV:

443 853 125 053