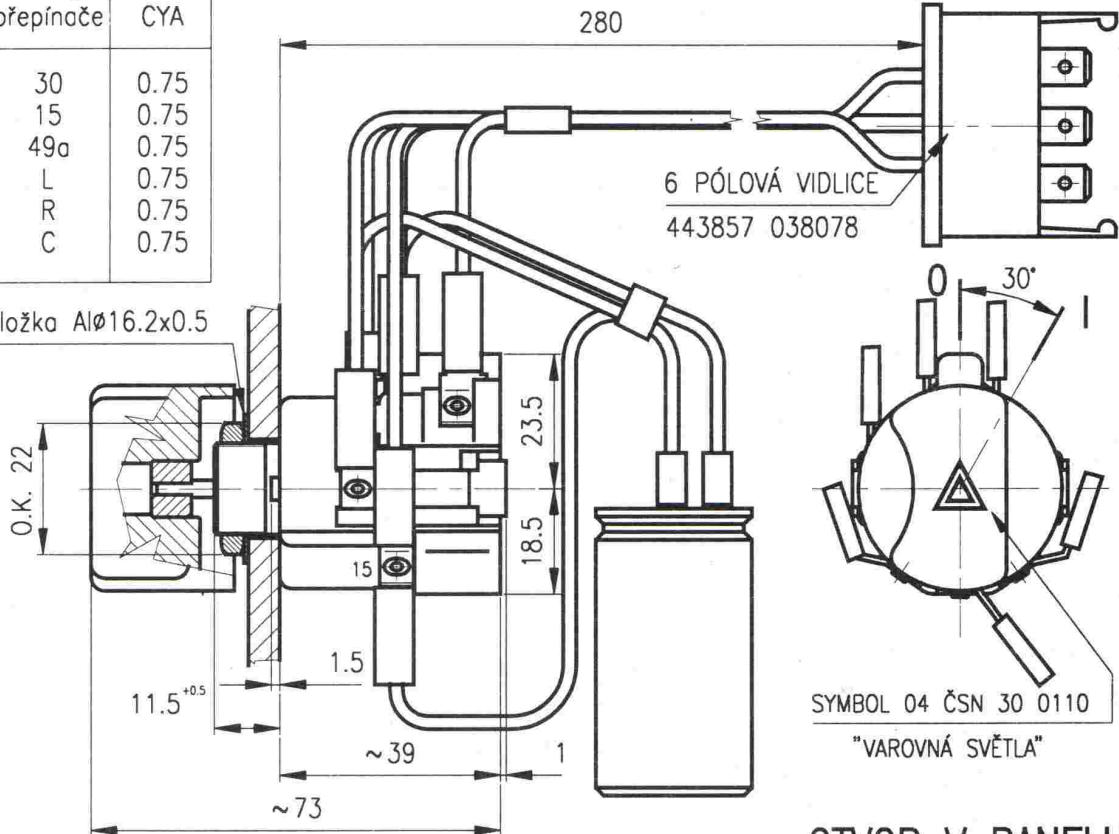


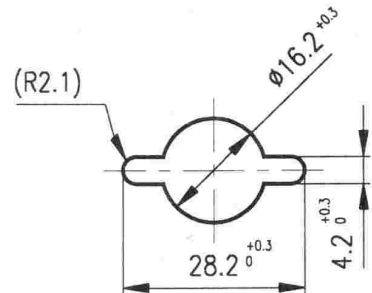
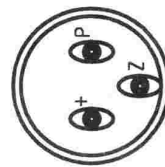
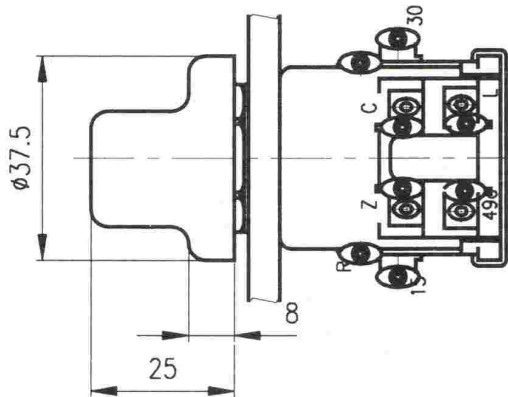
Kolík vidlice	Svorky přepínače	Vodič CYA
1	30	0.75
2	15	0.75
3	49a	0.75
4	L	0.75
5	R	0.75
6	C	0.75

Podložka Al $\phi$ 16.2x0.5



SYMBOL 04 ČSN 30 0110  
"VAROVNÁ SVĚTLA"

OTVOR V PANELU



MAXIMÁLNÍ SPÍNACÍ PROUD:

trvalý: 10A při napětí 12V

Klimatická odolnost: N32 ČSN 03 8805

Technické podmínky: dle ČSN 30 4002

Provedení: Těleso z plastické hmoty,  
knoflík z plastické hmoty  
barvy černé

Trvanlivost: 50.000 přepnutí

Poloha knoflíku	Sepnuté svorky přepínače	Poznámka
0	Z+49a,15++	Směrová světla
I	Z+L+C,30++,P+R	Varovná světla

NÁZEV

OTOČNÝ SPÍNAČ  
VAROVNÝCH SVĚTEL

ČÍSLO MOTOTECHNY:

113-939100

JKPOV:

443 853 126 051