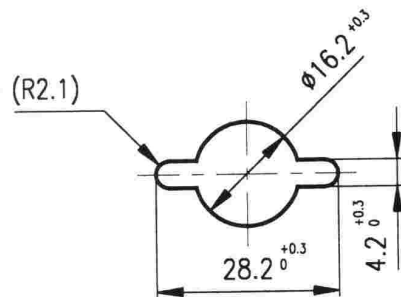
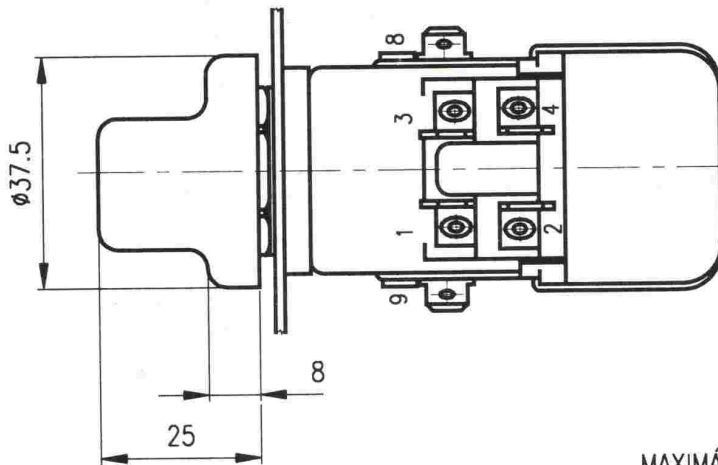


OTVOR V PANELU



Poloha knoflíku	Sepnuté svorky přepínače	Poznámka
0	1+2;8+9	NORMÁLNÍ ČINNOST SMĚROVÝCH SVĚTEL
I	1+3+4;9+10	ZAPOJEN OKRUH VAROVNÝCH SVĚTEL

MAXIMÁLNÍ SPÍNACÍ PROUD:

trvalý: 10A při napětí 12V
5A při napětí 24V
Klimatická odolnost: N32 ČSN 03 8805
Technické podmínky: dle ČSN 30 4002
Provedení: Těleso z plastické hmoty, knoflík z plastické hmoty barvy černé
Trvanlivost: 2.000 přepnutí při 150.000 sepnutí elmag. relé

NÁZEV
**OTOČNÝ VYPÍNAČ
VAROVNÝCH SVĚTEL**

ČÍSLO MOTOTECHNY:
390-939101

JKPOV:
443 853 130 051