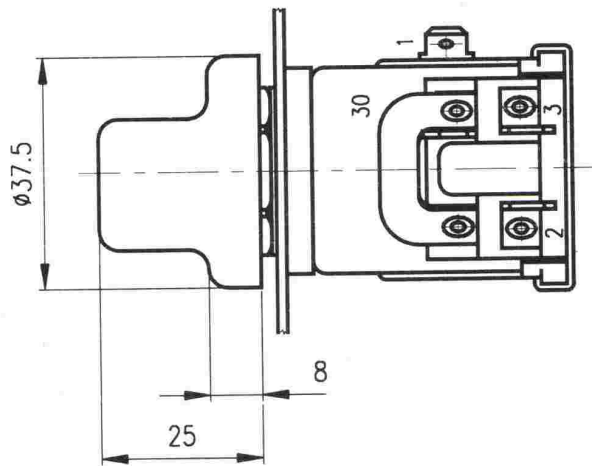
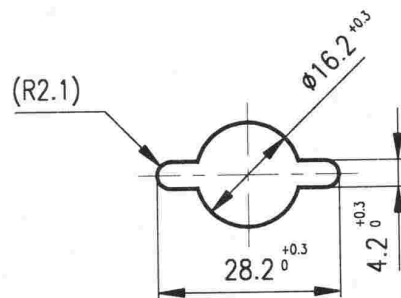


"VNITŘNÍ OSVĚTLENÍ"



### OTVOR V PANEĽU



| Poloha knoflíku | Sepnuté svorky přepínače |
|-----------------|--------------------------|
| 0               | -----                    |
| I               | 30+1+2                   |
| II              | 30+1+3                   |

#### MAXIMÁLNÍ SPÍNACÍ PROUD:

trvalý: 10A při napětí 12V  
5A při napětí 24V  
Klimatická odolnost: N32 ČSN 03 8805  
Technické podmínky: dle ČSN 30 4002  
Provedení: Těleso z plastické hmoty,  
knoflík z plastické hmoty  
barvy černé  
Trvanlivost: 50.000 přepnutí

|  |  |                           |
|--|--|---------------------------|
|  | NÁZEV                                    | ČÍSLO MOTOTECHNY:         |
|  | 2 OTOČNÝ PŘEPÍNAČ<br>VNITŘNÍHO OSVĚTLENÍ | 316-939100                |
|  |  | JKPOV:<br>443 853 132 053 |