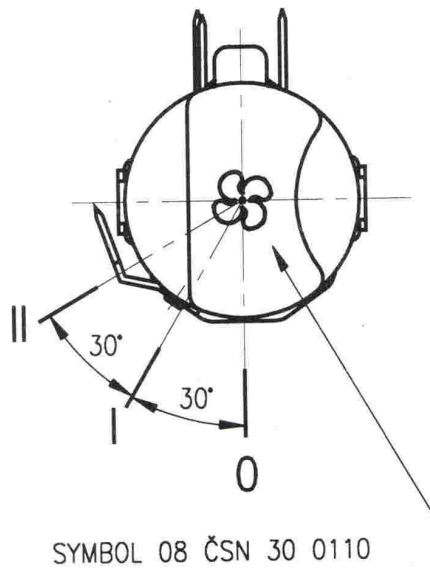
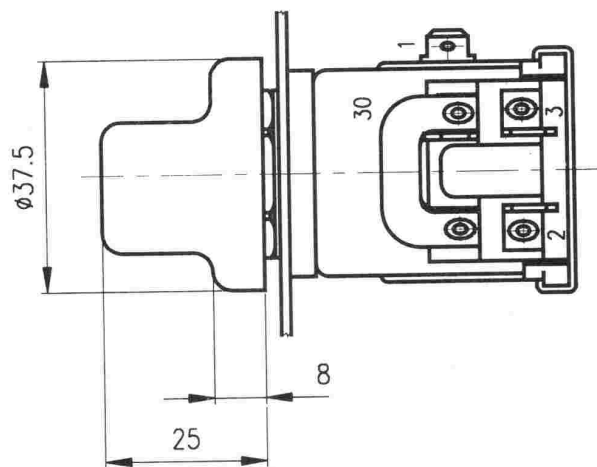


PLOCHÝ KOLÍK 6.3 DLE ČSN 34 0425

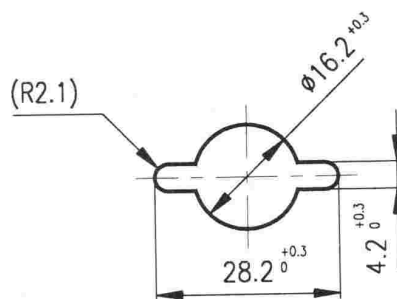


SYMBOL 08 ČSN 30 0110

"VENTILÁTOR TOPENÍ"



OTVOR V PANEĽU



Poloha knoflíku	Sepnuté svorky přepínače
0	-----
I	30+1+2
II	30+1+3

MAXIMÁLNÍ SPÍNACÍ PROUD:

trvalý:

10A při napětí 12V

5A při napětí 24V

Klimatická odolnost:

N32 ČSN 03 8805

Technické podmínky:

dle ČSN 30 4002

Provedení:

Těleso z plastické hmoty,

knoflík z plastické hmoty

barvy černé

Trvanlivost:

50.000 přepnutí

NÁZEV

OTOČNÝ PŘEPÍNAČ
VENTILÁTOR TOPENÍ

ČÍSLO MOTOTECHNY:

316-939102

JKPOV:

443 853 134 053