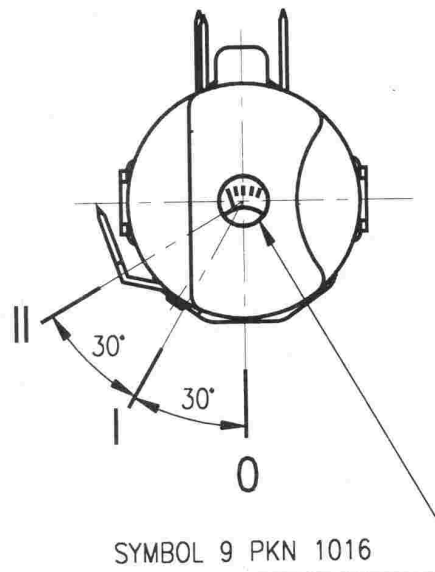
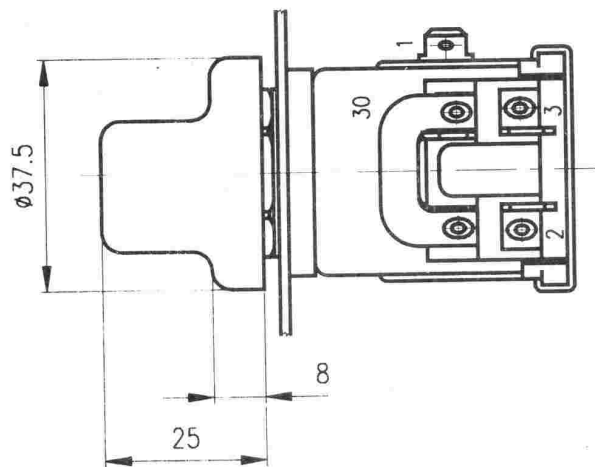


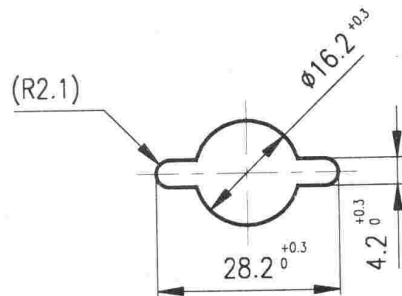
Plochý kolík 5.45



"OSVĚTLENÍ PŘÍSTROJŮ"



OTVOR V PANELU



Poloha knoflíku	Sepnuté svorky přepínače
0	-----
I	30+1+2
II	30+1+3

MAXIMÁLNÍ SPÍNACÍ PROUD:

trvalý:

10A při napětí 12V  
5A při napětí 24V

Klimatická odolnost:

N32 ČSN 03 8805

Technické podmínky:

dle ČSN 30 4002

Provedení:

Těleso z plastické hmoty,  
knoflík z plastické hmoty  
barvy černé

Trvanlivost:

50.000 přepnutí

NÁZEV

OTOČNÝ PŘEPÍNAČ  
OSVĚTLENÍ PŘÍSTROJŮ

ČÍSLO MOTOTECHNY:

316-939103

JKPOV:

443 853 135 053