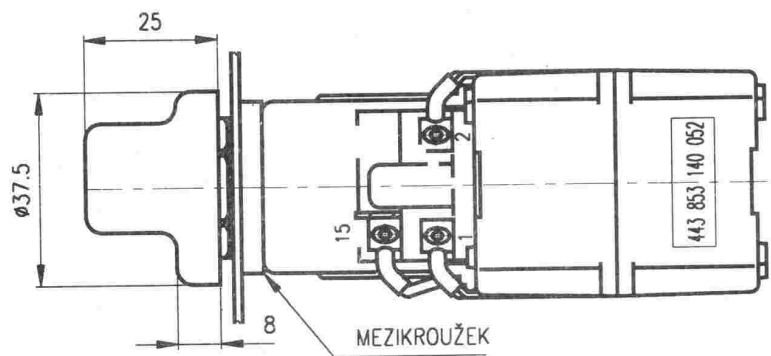
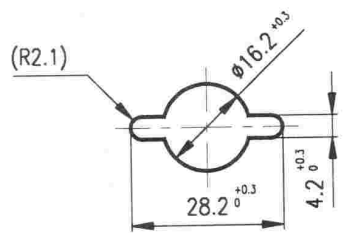


"STĚRAČ ČELNÍHO SKLA S CYKLOVAČEM"



OTVOR V PANELU



KLIMATICKÁ ODOLNOST N32 ČSN 03 8805
 Jmenovité napětí: 12 V =
 Spínaný proud: trvalý max. 5 A
 Teplota okolí: v neprovozním stavu od -40° do +60°C
 v provozním stavu od -20°C do +60°C

Trvanlivost: 50 000 přepnutí
 intervalový spínač 1 000 000 sepnutí
 Provedení: dle ČSN 30 4002 č(4aa),4ba),4c)
 Těleso přepínače z černé plastické hmoty,
 knoflík černý.

Poloha knoflíku	Sepnuté svorky přepínače	Sepnuté kontakty přepínače			Poznámka
		DLOUHÉ INTERVALY	~12 s/cykl ~5 cykl/min	0	
I pomalé c.	3+2,4 0.6 s 3,2+4 ~11.4 s	DLOUHÉ INTERVALY	~12 s/cykl ~5 cykl/min	0	ZAPNUT INTERVALOVÝ SPÍNAČ STĚRAČ JE V PRAVIDELNÝCH INTERVALECH ROZBÍHÁN A PŘEPÍNÁN NA DOBĚH A BRZDU PROVEDE 1 OTÁČKU (1 KYV)
II střední c.	3+2,4 0.6 s 3,2+4 ~5.4 s	STŘEDNÍ INTERVALY	~6 s/cykl ~10 cykl/min	15+1	
III rychlé c.	3+2,4 0.6 s 3,2+4 1.8 s	KRÁTKÉ INTERVALY	~2.4 s/cykl ~25 cykl/min	15+2	

Nutno dodržet polaritu napětí!
 Upevňovací matice z hliníku

NÁZEV PŘEPÍNAČ STĚRAČE S INTERVALOVÝM SPÍNAČEM	ČÍSLO MOTOTECHNY: 133-939110
	JKPOV: 443 853 140 052