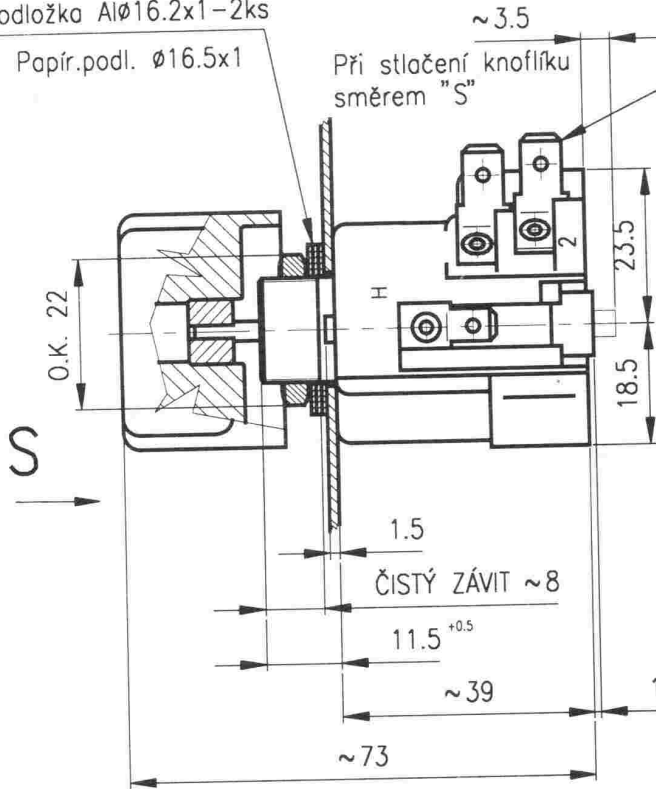
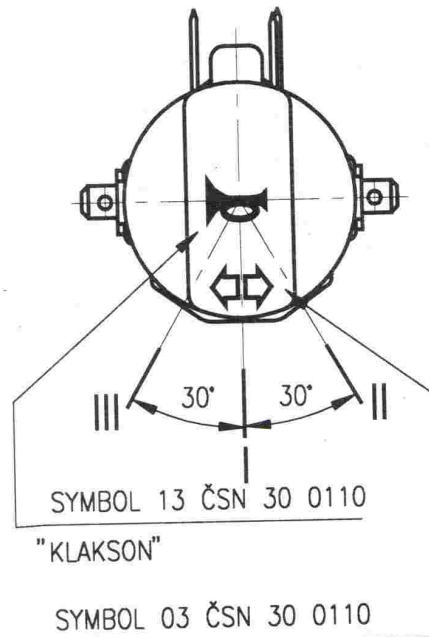


Podložka Al \varnothing 16.2x1-2ks

+ Papír.podl. \varnothing 16.5x1



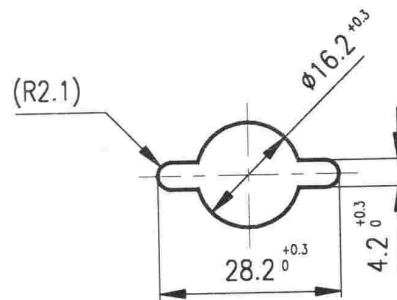
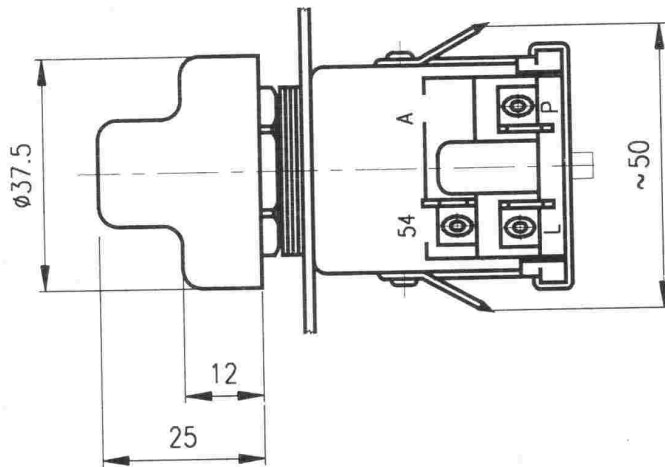
Plochý kolík 5.45



SYMBOL 03 ČSN 30 0110

"SMĚROVÁ SVĚTLA"

OTVOR V PANELU



Poloha knoflíku	Sepnuté svorky přepínače	Poznámka
I	---	Ve všech polohách se stlačením knoflíku směrem S spínají kontakty houkačky
II	54+P	
III	54+L	

MAXIMÁLNÍ SPÍNACÍ PROUD:

trvalý:

8A při napětí 12V

4A při napětí 24V

Klimatická odolnost:

U14 ČSN 03 8805

Technické podmínky:

dle ČSN 30 4002

Provedení:

Těleso z plastické hmoty,

knoflík z plastické hmoty

barvy černé

Trvanlivost:

50.000 přeprnutí

NÁZEV

OTOČNÝ PŘEPÍNAČ
SMĚROVÝCH SVĚTEL

ČÍSLO MOTOTECHNY:

JKPOV:

443 853 148 053