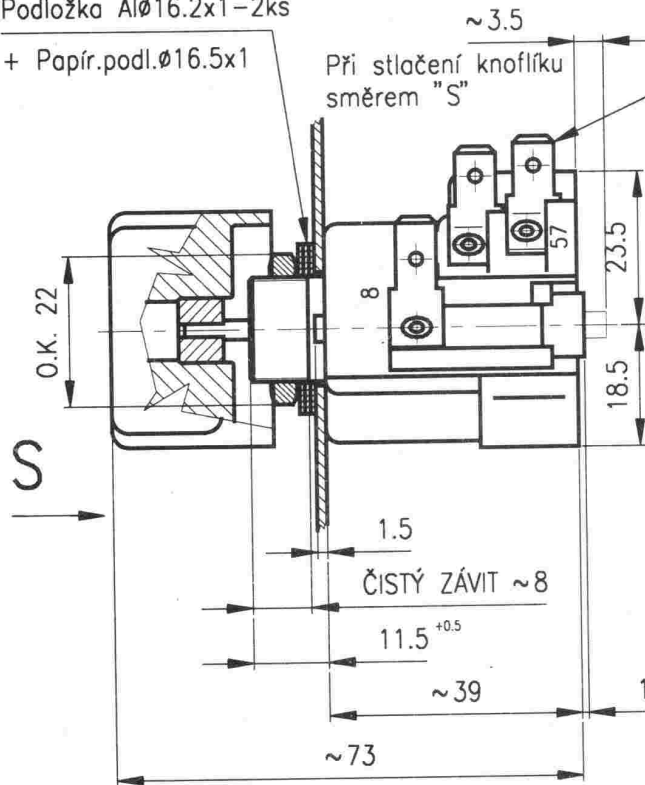
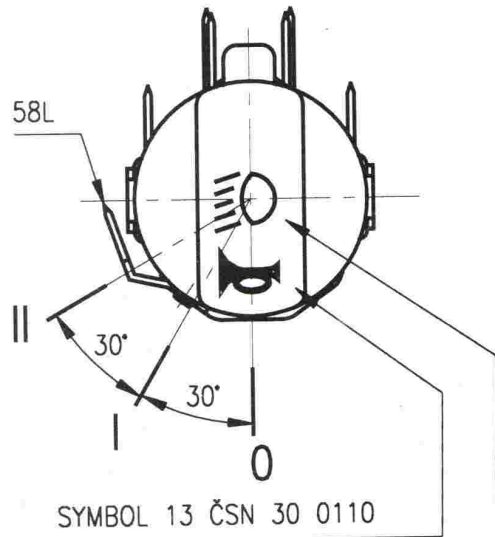


Podložka Al \varnothing 16.2x1-2ks

+ Papír.podl. \varnothing 16.5x1



Ploché kolíky 5.45

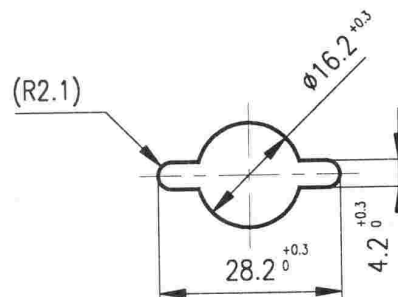
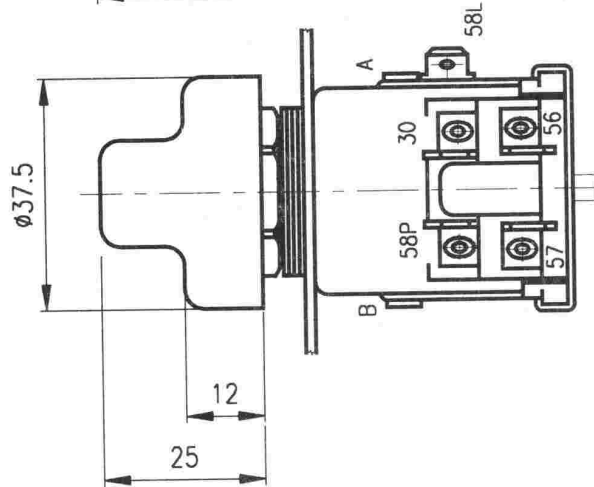


"KLAKSON"

SYMBOL 02 ČSN 30 0110

"TLUMENÁ SVĚTLA"

OTVOR V PANELU



Poloha knoflíku	Sepnuté svorky přepínače	Poznámka
0	---	Ve všech polohách se stlačení knoflíku směrem S spínají kontakty A+B
I	58L+58P+30+57	
II	58L+58P+30+56	

MAXIMÁLNÍ SPÍNACÍ PROUD:

trvalý:

8A při napětí 12V

4A při napětí 24V

Klimatická odolnost:

N32 ČSN 03 8805

Technické podmínky:

dle ČSN 30 4002

Provedení:

Těleso z plastické hmoty,

knoflík z plastické hmoty

barvy černé

Trvanlivost:

50.000 přeprnutí

NÁZEV

OTOČNÝ PŘEPÍNAČ
SVĚTEL

ČÍSLO MOTOTECHNY:

JKPOV:

443 853 164 053