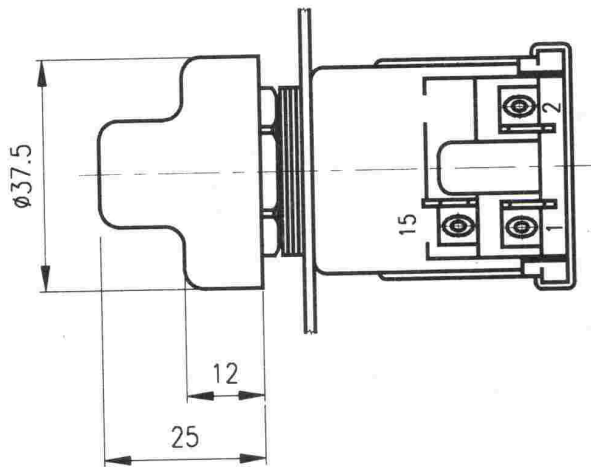
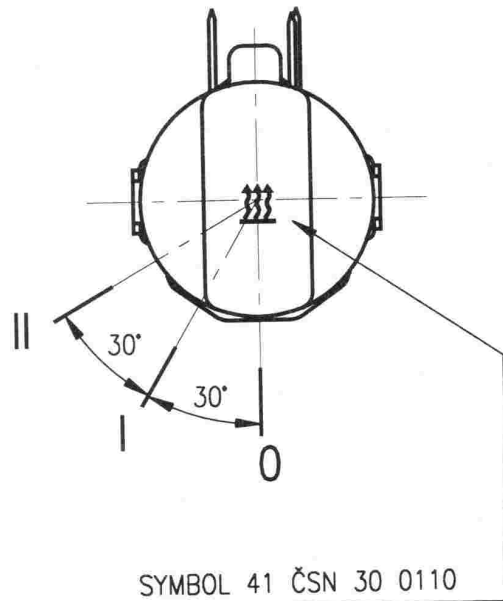
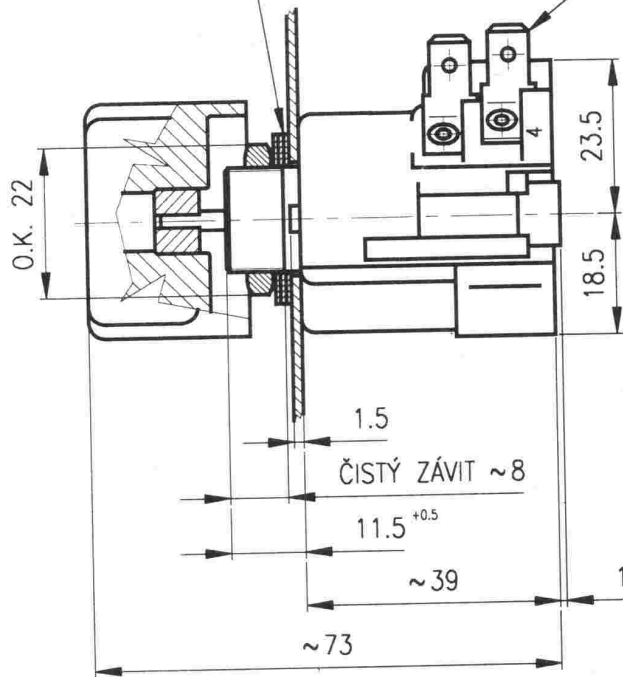


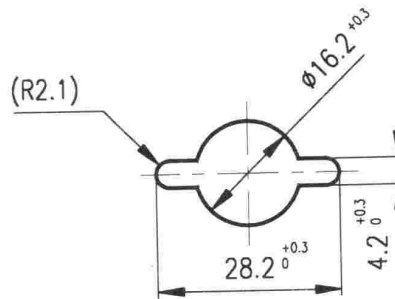
Podložka Al \varnothing 16.2x1-2ks

+ Papír, podl. \varnothing 16.5x1

Plochý kolík 5.45



OTVOR V PANELU



Poloha knoflíku	Sepnuté svorky přepínače
0	---
I	15+1
II	15+2

MAXIMÁLNÍ SPÍNACÍ PROUD:

valý:

8A při napětí 12V

4A při napětí 24V

Klimatická odolnost:

N32 ČSN 03 8805

Technické podmínky:

dle ČSN 30 4002

Provedení:

Těleso z plastické hmoty,

knoflík z plastické hmoty

barvy černé

Trvanlivost:

50.000 přepnutí

NÁZEV

OTOČNÝ PŘEPÍNAČ
VNITŘNÍ VYTÁPĚNÍ

ČÍSLO MOTOTECHNY:

JKPOV:

443 853 165 053