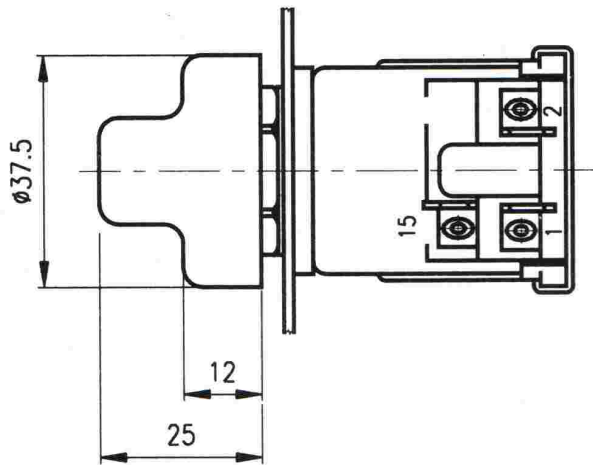
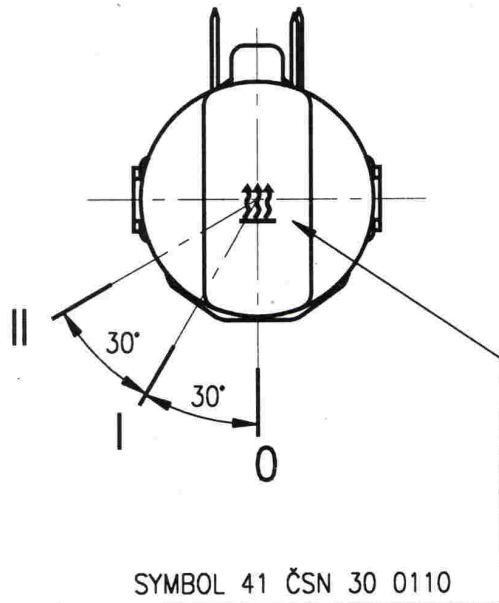
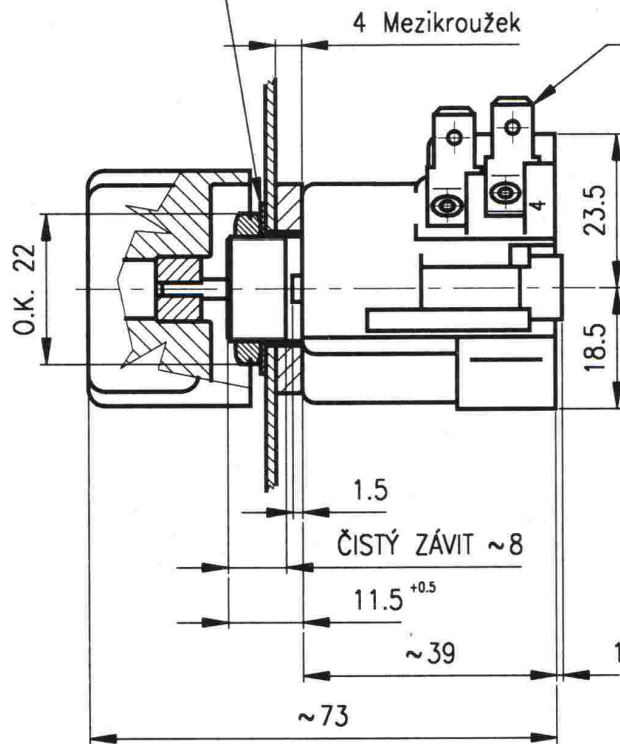
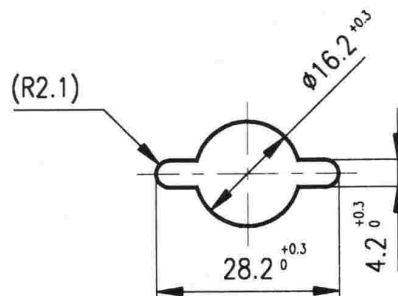


Podložka Al \varnothing 16.2x0.5



OTVOR V PANELU



| Poloha knoflíku | Sepnuté svorky přepínače |
|-----------------|--------------------------|
| 0 | --- |
| I | 15+1 |
| II | 15+2 |

MAXIMÁLNÍ SPÍNACÍ PROUD:

trvalý:

8A při napětí 12V

4A při napětí 24V

Klimatická odolnost:

N32 ČSN 03 8805

Technické podmínky:

dle ČSN 30 4002

Provedení:

Těleso z plastické hmoty,

knoflík z plastické hmoty

barvy černé

Trvanlivost:

50.000 přepnutí

NÁZEV

**OTOČNÝ PŘEPÍNAČ
VNITŘNÍ VYTÁPĚNÍ**

ČÍSLO MOTOTECHNY:

JKPOV:

443 853 165 053 A