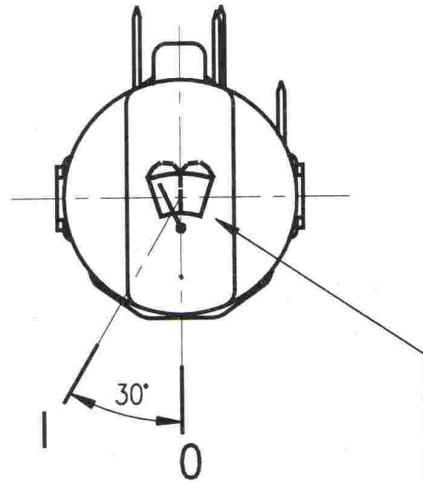
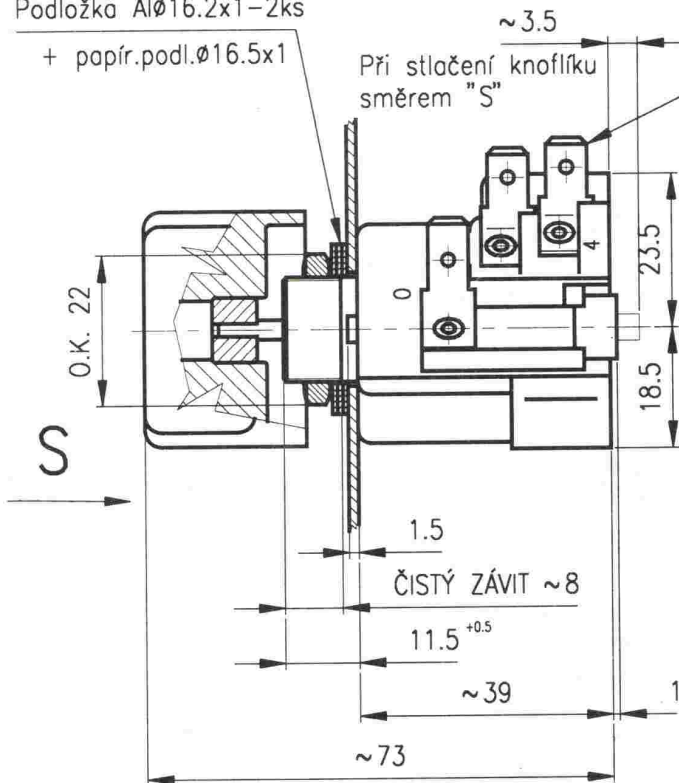


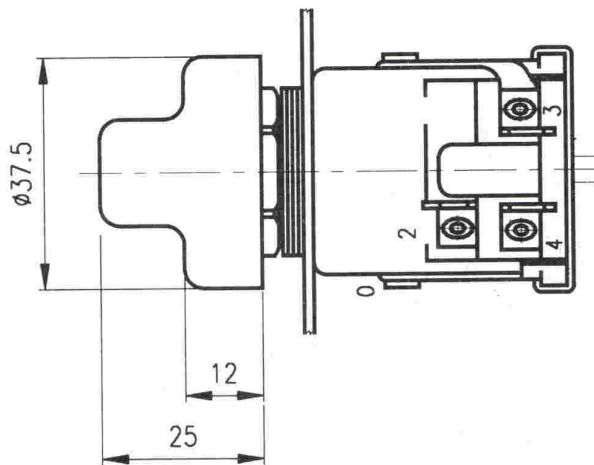
Podložka Al $\varnothing$ 16.2x1-2ks

+ papír.podl. $\varnothing$ 16.5x1

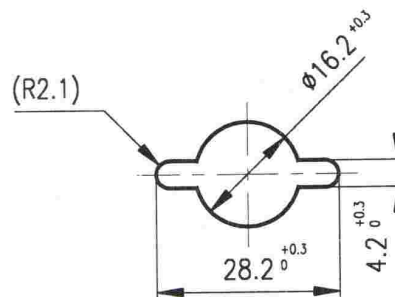


SYMBOL 07 ČSN 30 0110

"STĚRAČ ČEL.SKLA S OSTRÍKOVACEM"



OTVOR V PANELU



Poloha knoflíku	Sepnuté svorky přepínače	Poznámka
0	2 + 4	Ve všech polohách se stlačením knoflíku směrem S spínají kontakty 0+3
I	2 + 3	

MAXIMÁLNÍ SPÍNACÍ PROUD:

trvalý:

8A při napětí 12V

4A při napětí 24V

Klimatická odolnost:

N32 ČSN 03 8805

Technické podmínky:

dle ČSN 30 4002

Provedení:

Těleso z plastické hmoty,

knoflík z plastické hmoty

barvy černé

Trvanlivost:

50.000 přepnutí

NÁZEV

OTOČNÝ PŘEPÍNAČ  
STĚR.ČEL.SKLA S OSTRÍK.

ČÍSLO MOTOTECHNY:

JKPOV:

443 853 166 051