

Kolík vidlice	Svorky přepínače	Vodič CYA
1	30	0.75 m
2	15	0.75 č
3	49a	0.75 ž
4	L	0.75 z
5	R	0.75 r
6	*	---

* nezapojen

MAX. 6

Podložka Al $\varnothing 16.2 \times 0.5$

O.K. 22

11.5^{+0.5}

~73

~39

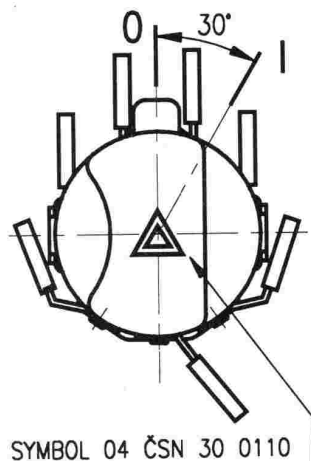
~135

60±10

6 PÓLOVÁ VIDLICE
443857 038078

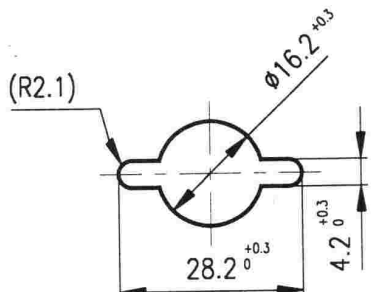
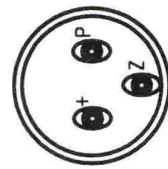
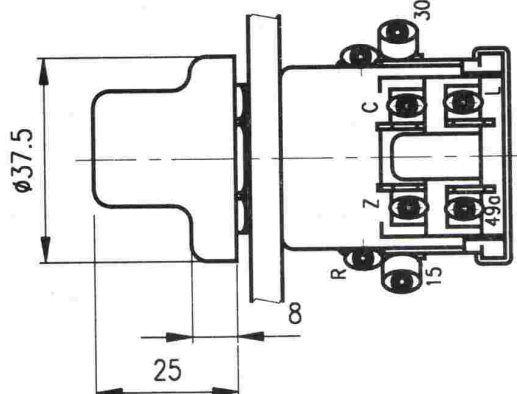
Přívod pro kontr. žárovku varov. spínače

Vodič 0.75mm, bílý
s dutinkou 858 006



SYMBOL 04 ČSN 30 0110
"VAROVNÁ SVĚTLA"

OTVOR V PANELU



Poloha knoflíku	Sepnuté svorky přepínače	Poznámka
0	Z+49a,15++	Směrová světla
I	Z+L+C,30++,P+R	Varovná světla

MAXIMÁLNÍ SPÍNACÍ PROUD:

trvalý: 8A při napětí 12V
4A při napětí 24V
Klimatická odolnost: N32 ČSN 03 8805
Technické podmínky: dle ČSN 30 4002
Provedení: Těleso z plastické hmoty, knoflík z plastické hmoty barvy černé
Trvanlivost: 2.000 přepnutí při 14V

NÁZEV

**OTOČNÝ SPÍNAČ
VAROVNÝCH SVĚTEL**

ČÍSLO MOTOTECHNY:

113-939103

JKPOV:

443 853 170 051