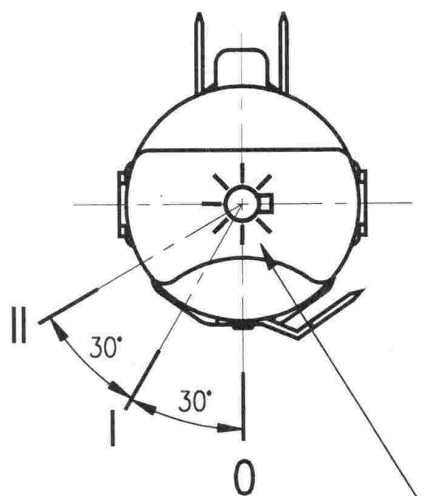


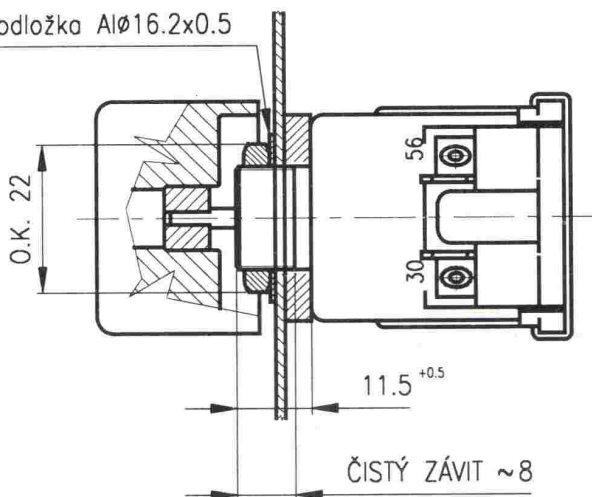
PLOCHÝ KOLÍK 5.45



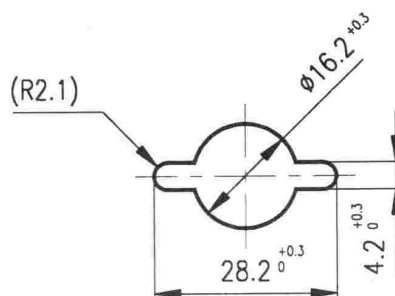
SYMBOL 22 ČSN 30 0110

"VNĚJŠÍ OSVĚTLENÍ"

Podložka Al $\varnothing$ 16.2x0.5



OTVOR V PANELU



Poloha knoflíku	Sepnuté svorky přepínače
0	----
I	30+58
II	30+58+56

MAXIMÁLNÍ SPÍNACÍ PROUD:

trvalý: Na svorce 30: 12A při napětí 12V

Na svorce 56 10A při napětí 12V

Na svorce 58 2A při napětí 12V

Klimatická odolnost: N32 ČSN 03 8805

Technické podmínky: dle ČSN 30 4002

Provedení: Těleso z plastické hmoty,  
knoflík z plastické hmoty  
barvy černé

Trvanlivost: 50.000 přepnutí

NÁZEV

SPÍNACÍ SKŘÍNKA  
SVĚTEL

ČÍSLO MOTOTECHNY:

316-939130

JKPOV:

443 853 171 053