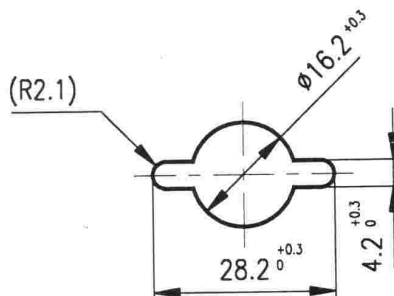
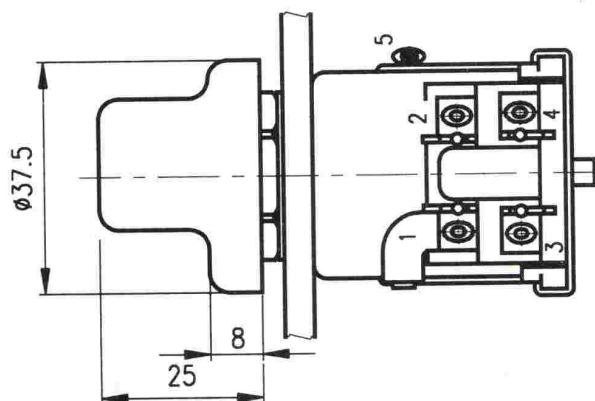


SYMBOL 08 ČSN 30 0110

"VENTILÁTOR VĚTRÁNÍ"

OTVOR V PANELU



Poloha knoflíku	Sepnuté svorky přepínače	Poznámka
I	1+5	Ve všech polohách se stlačením knoflíku směrem S spínají kontakty 1+5
0	---	
II	1+2+3	
III	1+2+4	
IV	1+2	

MAXIMÁLNÍ SPÍNACÍ PROUD:

trvalý:přepínač

8A při napětí 12V

4A při napětí 24V

trvalý:tlačítko

2A při napětí 12V

1A při napětí 24V

Klimatická odolnost:

N32 ČSN 03 8805

Technické podmínky:

dle ČSN 30 4002

Provedení:

Těleso z plastické hmoty,

knoflík z plastické hmoty

barvy černé

Trvanlivost:

50.000 přepnutí

NÁZEV

OTOČNÝ PŘEPÍNAČ
VENTILÁT.VĚTRÁNÍ

ČÍSLO MOTOTECHNY:

JKPOV:

443 853 195 053