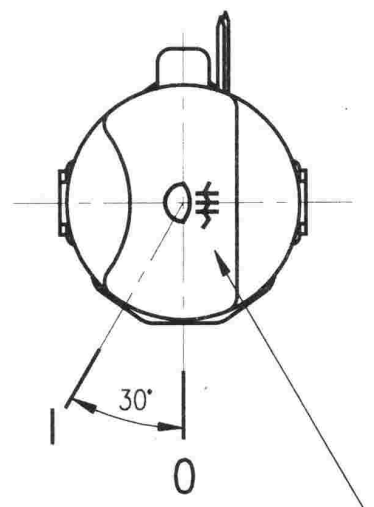
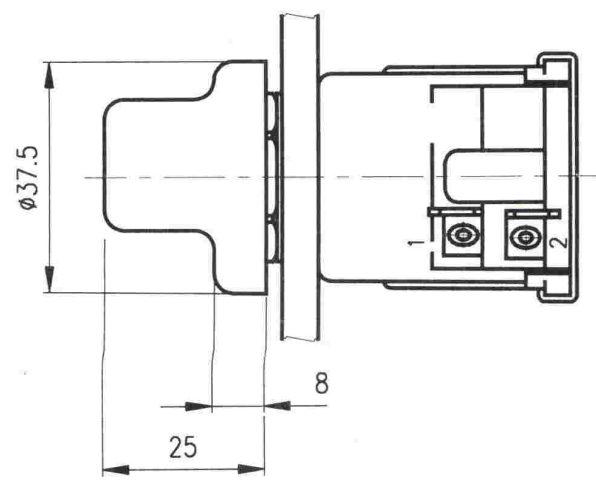


PLOCHÝ KOLÍK 6.3 DLE ČSN 34 0425

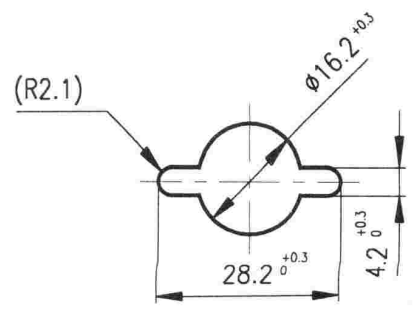


SYMBOL 21 ČSN 30 0110

"ZADNÍ MLHOVÁ SVĚTLA"



OTVOR V PANELU



Poloha knoflíku	Sepnuté svorky přepínače
0	--
I	1+2

MAXIMÁLNÍ SPÍNACÍ PROUD:

trvalý: 10A při napětí 12V  
5A při napětí 24V  
Klimatická odolnost: N32 ČSN 03 8805  
Technické podmínky: dle ČSN 30 4002  
Provedení: Těleso z plastické hmoty, knoflík z plastické hmoty barvy černé  
Trvanlivost: 50.000 přepnutí

<p>NÁZEV</p> <p><b>OTOČNÝ SPÍNAČ -ZADNÍ MLHOVÁ SVĚTLA</b></p>	<p>ČÍSLO MOTOTECHNY:</p>
	<p>JKPOV:</p> <p>443 853 201 040</p>