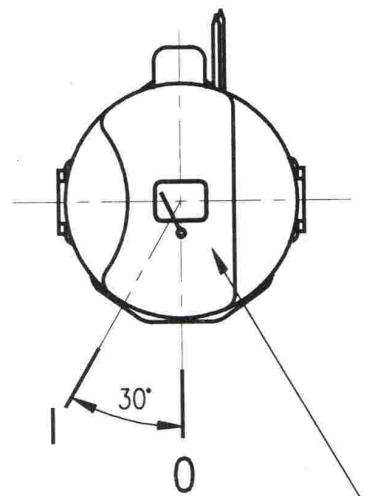
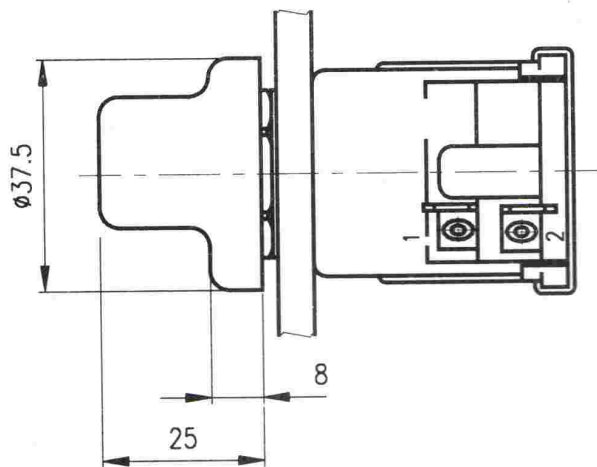


PLOCHÝ KOLÍK 6.3 DLE ČSN 34 0425

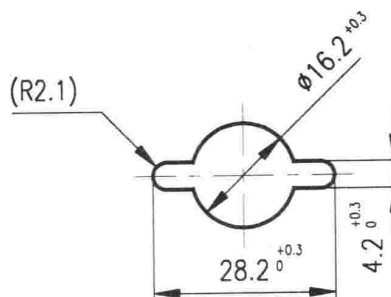


SYMBOL 38 ČSN 30 0110

"STĚRAČ ZADNÍHO SKLA"



OTVOR V PANELU



| Poloha knoflíku | Sepnuté svorky přepínače |
|-----------------|--------------------------|
| 0               | --                       |
| I               | 1+2                      |

MAXIMÁLNÍ SPÍNACÍ PROUD:

trvalý:

10A při napětí 12V

5A při napětí 24V

Klimatická odolnost:

N32 ČSN 03 8805

Technické podmínky:

dle ČSN 30 4002

Provedení:

Těleso z plastické hmoty,  
knoflík z plastické hmoty  
barvy černé

Trvanlivost:

50.000 přepnutí

NÁZEV

SPÍNAČ ZADNÍHO  
STĚRAČE

ČÍSLO MOTOTECHNY:

JKPOV:

443 853 205 040