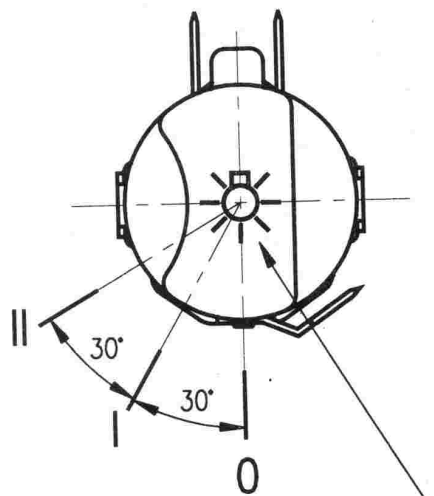
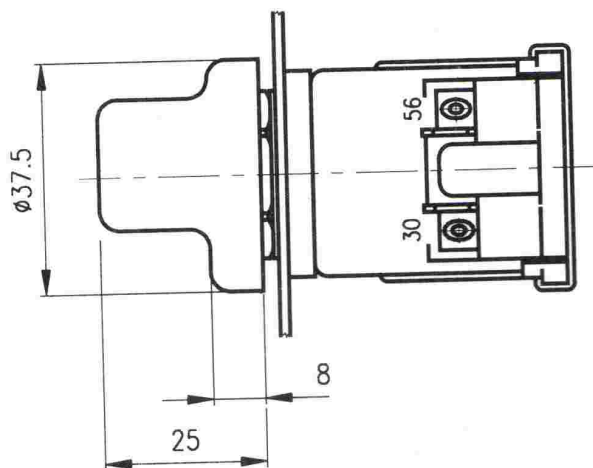


PLOCHÝ KOLÍK 6.3 DLE ČSN 34 0425

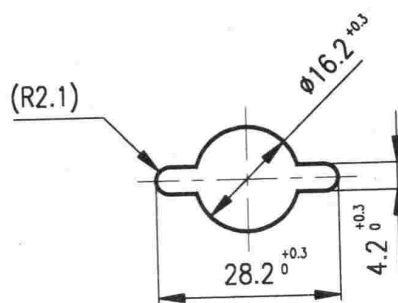


SYMBOL 22 ČSN 30 0110

"VNĚJŠÍ OSVĚTLENÍ"



OTVOR V PANELU



Poloha knoflíku	Sepnuté svorky přepínače
0	-----
I	30+58
II	30+58+56

MAXIMÁLNÍ SPÍNACÍ PROUD:

trvalý: Na svorce 30: 12A při napětí 12V
 Na svorce 56 10A při napětí 12V
 Na svorce 58 2A při napětí 12V

Klimatická odolnost: N32 ČSN 03 8805

Technické podmínky: dle ČSN 30 4002

Provedení: Těleso z plastické hmoty,

knoflík z plastické hmoty

barvy černé

Trvanlivost:

50.000 přepnutí

NÁZEV

SPÍNACÍ SKŘÍNKA
 SVĚTEL

ČÍSLO MOTOTECHNY:

JKPOV:

443 853 206 040