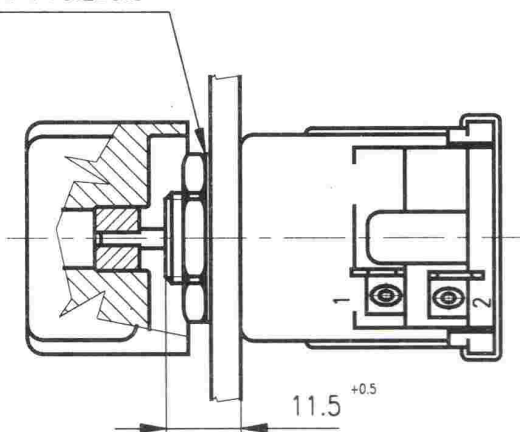


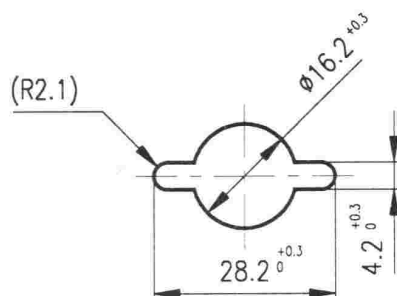
SYMBOL 125 PKN 1016

"KLIMATIZAČNÍ SYSTÉM"

PODLOŽKA Al $\varnothing 16.2 \times 0.5$



OTVOR V PANELU



Poloha knoflíku	Sepnuté svorky přepínače
0	---
I	1 + 2

MAXIMÁLNÍ SPÍNACÍ PROUD:

trvalý:

5A při napětí 12V
2.5A při napětí 24V

Klimatická odolnost:

N32 ČSN 03 8805

Technické podmínky:

dle ČSN 30 4002

Provedení:

Těleso z plastické hmoty,
knoflík z plastické hmoty
barvy černé

Trvanlivost:

50.000 přepnutí

NÁZEV

OTOČNÝ SPÍNAČ
KLIMATIZACE

ČÍSLO MOTOTECHNY:

JKPOV:

443 853 209 040