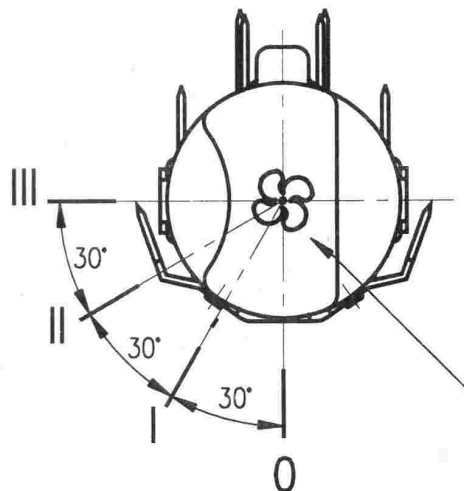
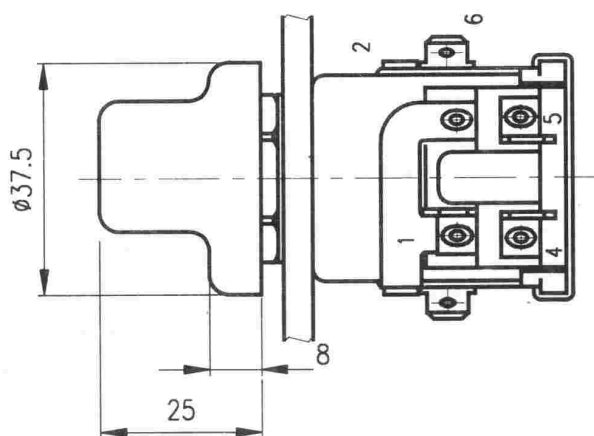


PLOCHÝ KOLÍK 6.3 DLE ČSN 34 0425

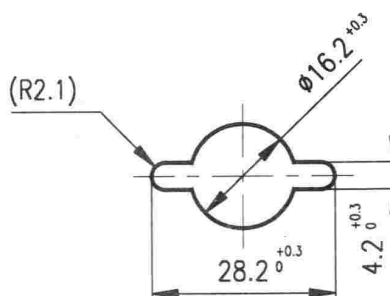


SYMBOL 08 ČSN 30 0110

"VENTILÁTOR VĚTRÁNÍ"



OTVOR V PANELU



Poloha knoflíku	Sepnuté svorky přepínače	Poznámka
0	---	Ve všech polohách se stlačím knoflíku směrem S spínají kontakty 1+2
I	1+3+4	
II	1+3+5	
III	1+3+6	

MAXIMÁLNÍ SPÍNACÍ PROUD:

trvalý:přepínač 10A při napětí 12V
5A při napětí 24V
trvalý:tlačítko 2A při napětí 12V
1A při napětí 24V

Klimatická odolnost: N32 ČSN 03 8805
Technické podmínky: dle ČSN 30 4002
Provedení: Těleso z plastické hmoty, knoflík z plastické hmoty barvy černé
Trvanlivost: 50.000 přepnutí

NÁZEV

OTOČNÝ PŘEPÍNAČ
VENTILÁTORU TOPENÍ

ČÍSLO MOTOTECHNY:

JKPOV:
443 853 210 040