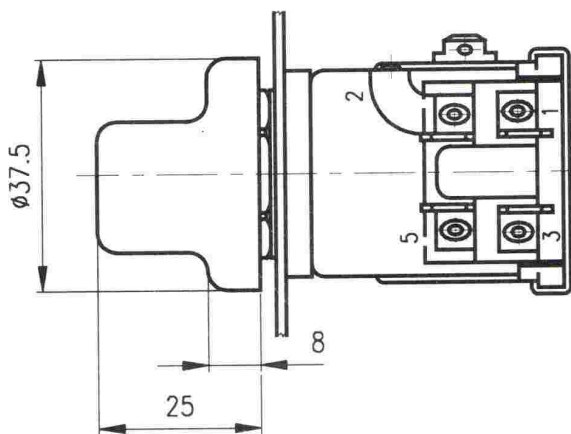
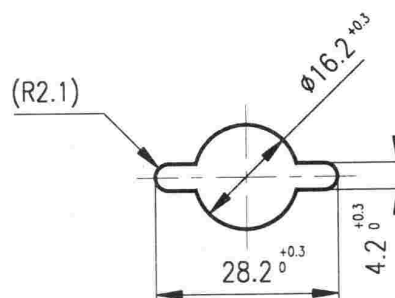


"VYTÁPĚNÍ S 5-TI STUP.REGULACÍ"



### OTVOR V PANELU



Poloha knoflíku	Sepnuté svorky přepínače
0	--
I	5 + 3
II	5 + 2
III	5 + 2 + 1
IV	5 + 2 + 4

#### MAXIMÁLNÍ SPÍNACÍ PROUD:

trvalý:

10A při napětí 12V  
5A při napětí 24V

Klimatická odolnost:

N32 ČSN 03 8805

Technické podmínky:

dle ČSN 30 4002

Provedení:

Těleso z plastické hmoty,  
knoflík z plastické hmoty  
barvy černé

Trvanlivost:

50.000 přepnutí

NÁZEV

**OTOČNÝ PŘEPÍNAČ  
TOPENÍ**

ČÍSLO MOTOTECHNY:

**316-939114**

JKPOV:

443 853 211 040