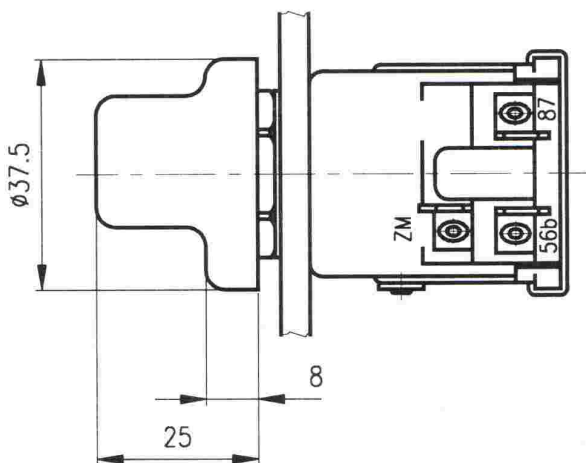


SYMBOL 21 ČSN 30 0110

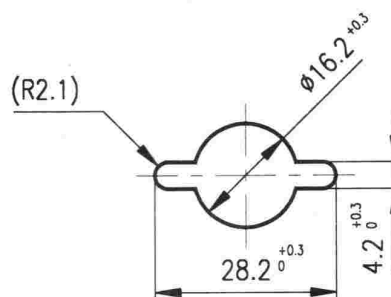
"ZADNÍ MLHOVÁ SVĚTLA"

SYMBOL 20 ČSN 30 0110

"PŘEDNÍ MLHOVÁ SVĚTLA"



OTVOR V PANELU



Poloha knoflíku	Sepnuté svorky přepínače
0	---
I	58+85
II	ZM+56b
III	58+85,ZM+87

MAXIMÁLNÍ SPÍNACÍ PROUD:

trvalý:

8A při napětí 12V

4A při napětí 24V

Klimatická odolnost:

N32 ČSN 03 8805

Technické podmínky:

dle ČSN 30 4002

Provedení:

Těleso z plastické hmoty,  
knoflík z plastické hmoty  
barvy černé

Trvanlivost:

50.000 přepnutí

NÁZEV

OTOČNÝ PŘEPÍNAČ  
MLHOVÝCH SVĚTEL

ČÍSLO MOTOTECHNY:

113-939115

JKPOV:

443 853 212 040