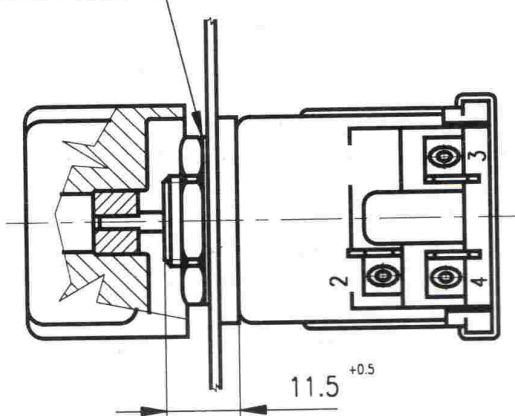


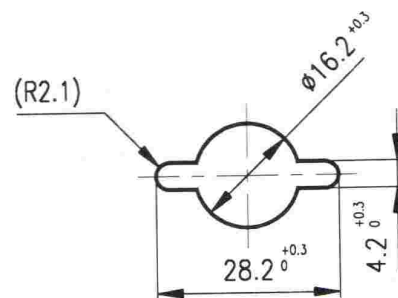
SYMBOL 102 PKN 1016

"VÝVODOVÝ HŘÍDEL"

PODLOŽKA AI D16.2x0.5



OTVOR V PANELU



Poloha knoflíku	Sepnuté svorky přepínače
0	2 + 4
I	2 + 3

MAXIMÁLNÍ SPÍNACÍ PROUD:

trvalý:

8A při napětí 12V

4A při napětí 24V

Klimatická odolnost:

N32 ČSN 03 8805

Technické podmínky:

dle ČSN 30 4002

Provedení:

Těleso z plastické hmoty,

knoflík z plastické hmoty

barvy černé

Trvanlivost:

50.000 přepnutí

NÁZEV

SPÍNAČ VÝVODOVÉHO
HŘÍDELE

ČÍSLO MOTOTECHNY:

JKPOV:

443 853 231 040