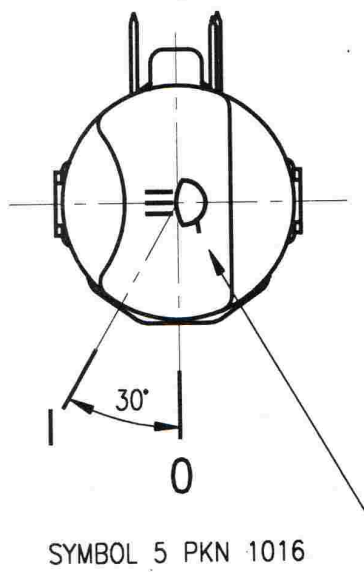
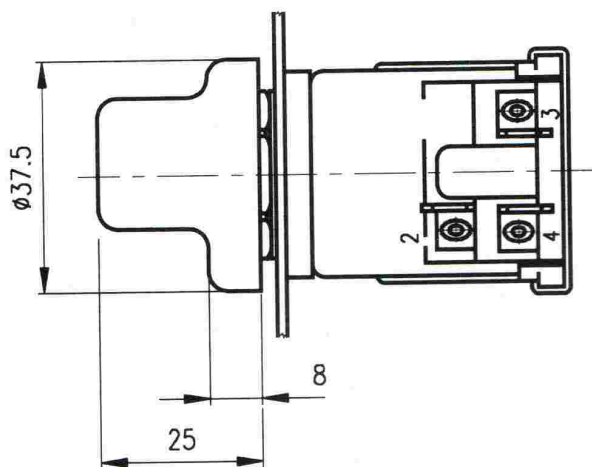


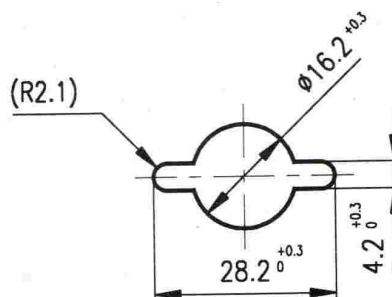
PLOCHÝ KOLÍK 6.3 DLE ČSN 34 0425



"POMOCNÝ SVĚTLOMET"



OTVOR V PANELU



Poloha knoflíku	Sepnuté svorky přepínače
0	2+4
I	2+3

MAXIMÁLNÍ SPÍNACÍ PROUD:

trvalý:

10A při napětí 12V

5A při napětí 24V

Klimatická odolnost:

N32 ČSN 03 8805

Technické podmínky:

dle ČSN 30 4002

Provedení:

Těleso z plastické hmoty,
knoflík z plastické hmoty
barvy černé

Trvanlivost:

50.000 přepnutí

NÁZEV

OTOČNÝ SPÍNAČ
POMOCNÝCH SVĚTEL

ČÍSLO MOTOTECHNY:

JKPOV:

443 853 232 040