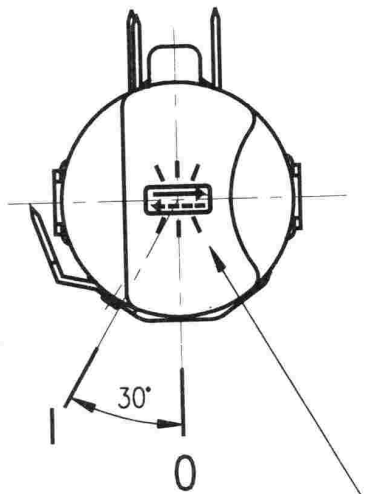
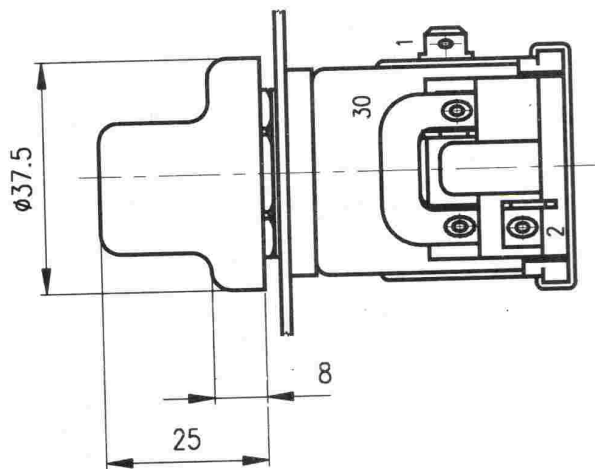


Plochý kolík 6.3 ČSN 34 0425

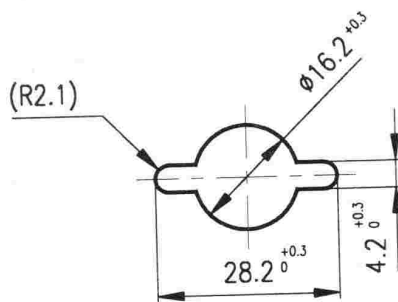


SYMBOL 101 PKN 1016

"OSVĚTLENÍ TRANSPARENTU"



OTVOR V PANELU



Poloha knoflíku	Sepnuté svorky přepínače
0	----
1	30+1+2

MAXIMÁLNÍ SPÍNACÍ PROUD:

trvalý:

10A při napětí 12V

5A při napětí 24V

Klimatická odolnost:

N32 ČSN 03 8805

Technické podmínky:

dle ČSN 30 4002

Provedení:

Těleso z plastické hmoty,

knoflík z plastické hmoty

barvy černé

Trvanlivost:

50.000 přepnutí

NÁZEV

OTOČNÝ SPÍNAČ
OSVĚTLENÍ TRANSPARENTU

ČÍSLO MOTOTECHNY:

316-939111

JKPOV:

443 853 233 040