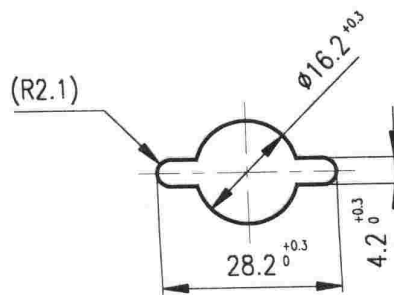
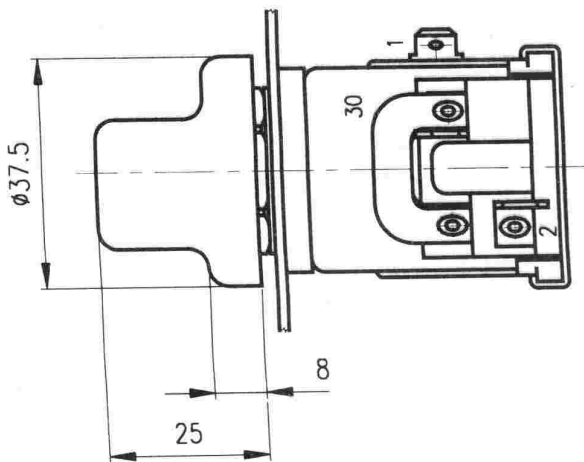


"VYHŘÍVÁNÍ ZPĚT. ZRCÁTKA"

OTVOR V PANELU



MÁXIMÁLNÍ SPÍNACÍ PROUD:

trvalý:

10A při napětí 12V

5A při napětí 24V

Klimatická odolnost:

N32 ČSN 03 8805

Technické podmínky:

dle ČSN 30 4002

Provedení:

Tělo z plastické hmoty,
knoflík z plastické hmoty
barvy černé

Trvanlivost:

50.000 přepnutí

Poloha knoflíku	Sepnuté svorky přepínače
0	-----
1	30+1+2

NÁZEV

OTOČNÝ SPÍNAČ
VYHŘÍV. ZPĚT. ZRCÁTKA

ČÍSLO MOTOTECHNY:

316-939112

JKPOV:

443 853 234 040