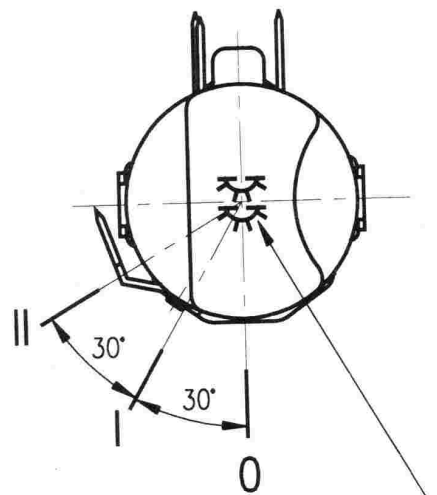
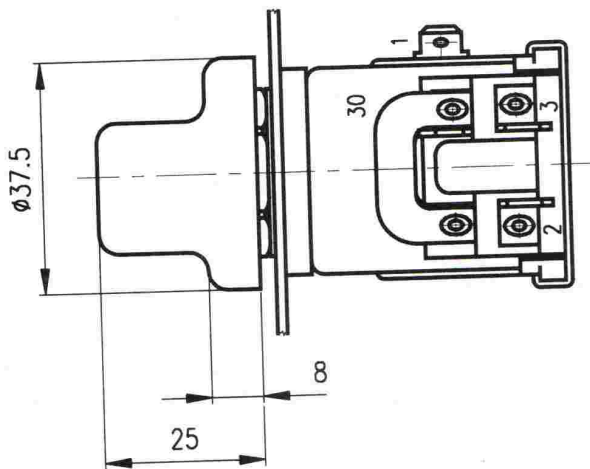


Plochý kolík 6.3 ČSN 34 0425

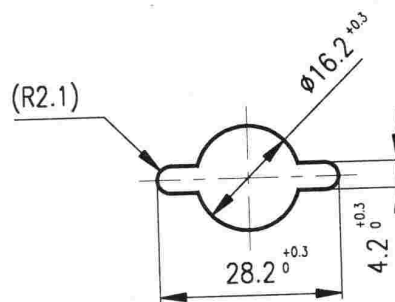


SYMBOL 87 PKN 1016

"VELKÉ OSVĚTLENÍ INTERIÉRU AUTOBUSU"



OTVOR V PANEĽU



| Poloha knoflíku | Sepnuté svorky přepínače |
|-----------------|--------------------------|
| 0               | ----                     |
| I               | 30+1+2                   |
| II              | 30+1+3                   |

MAXIMÁLNÍ SPÍNACÍ PROUD:

trvalý:

10A při napětí 12V

5A při napětí 24V

Klimatická odolnost:

N32 ČSN 03 8805

Technické podmínky:

dle ČSN 30 4002

Provedení:

Těleso z plastické hmoty,

knoflík z plastické hmoty

barvy černé

Trvanlivost:

50.000 přepnutí

NÁZEV

OTOČNÝ PŘEPÍNAČ  
VELKÉ OSV. INTER. AUTOBUSU

ČÍSLO MOTOTECHNY:

316-939115

JKPOV:

443 853 235 040