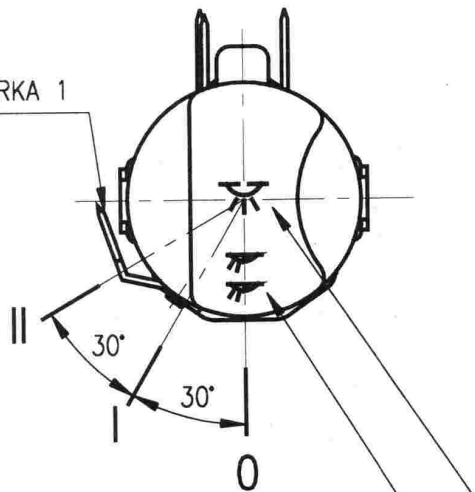


PLOCHÝ KOLÍK 6.3 DLE ČSN 34 0425

SVORKA 1



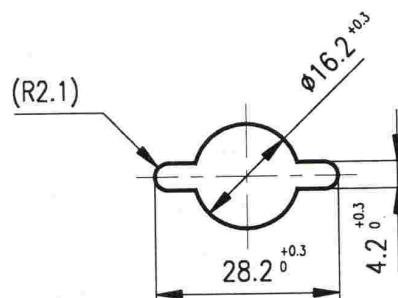
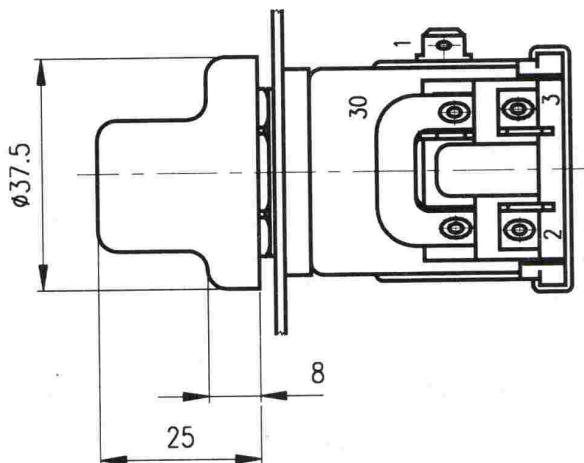
SYMBOL 88 PKN 1016

"TLUMENÉ OSV. INTERIÉRU AUTOBUSU"

SYMBOL 8 PKN 1016

"VNITŘNÍ OSVĚTLENÍ"

OTVOR V PANELU



Poloha knoflíku	Sepnuté svorky přepínače
0	----
I	30+1+2
II	30+1+3

MAXIMÁLNÍ SPÍNACÍ PROUD:

trvalý: Na svorce 30: 10A při napětí 24V  
Na ostatních svorkách 5A při napětí 24V

Klimatická odolnost: N32 ČSN 03 8805

Technické podmínky: dle ČSN 30 4002

Provedení: Těleso z plastické hmoty,  
knoflík z plastické hmoty  
barvy černé

Trvanlivost: 50.000 přepnutí

NÁZEV

OTOČNÝ PŘEPÍNAČ  
OSVĚTLENÍ

ČÍSLO MOTOTECHNY:

316-939116

JKPOV:

443 853 236 040