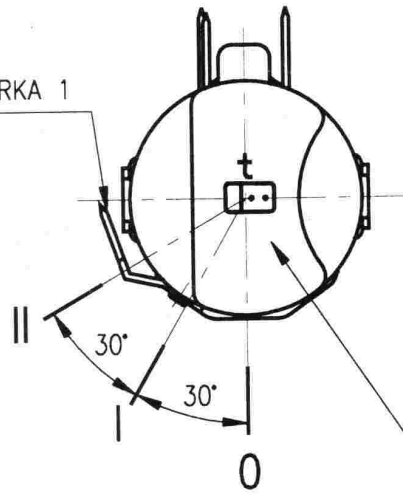


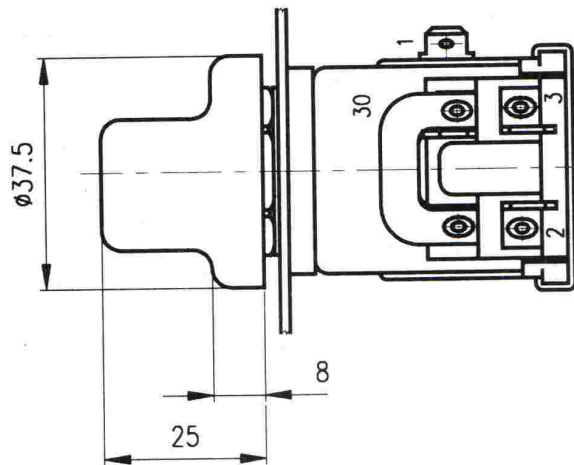
PLOCHÝ KOLÍK 6.3 DLE ČSN 34 0425

SVORKA 1

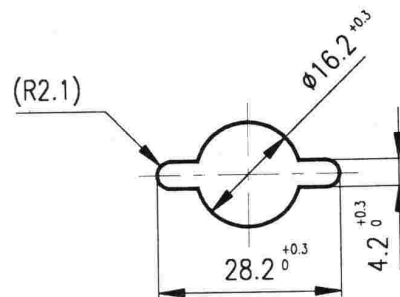


SYMBOL 86 PKN 1016

"TOPENÍ V PROSTORU CESTUJÍCÍCH"



OTVOR V PANELU



Poloha knoflíku	Sepnuté svorky přepínače
0	-----
I	30+1+2
II	30+1+3

MAXIMÁLNÍ SPÍNACÍ PROUD:

trvalý: Na svorce 30: 10A při napětí 24V
Na ostatních svorkách 5A při napětí 24V

Klimatická odolnost: N32 ČSN 03 8805

Technické podmínky: dle ČSN 30 4002

Provedení: Těleso z plastické hmoty,
knoflík z plastické hmoty
barvy černé

Trvanlivost: 50.000 přepnutí

NÁZEV

OTOČNÝ PŘEPÍNAČ
TOPENÍ V PROST. CESTUJÍCÍCH

ČÍSLO MOTOTECHNY:

JKPOV:
443 853 239 040