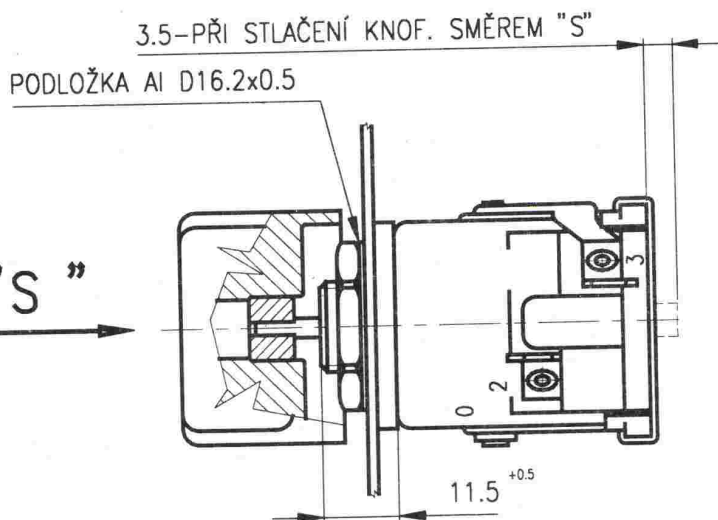
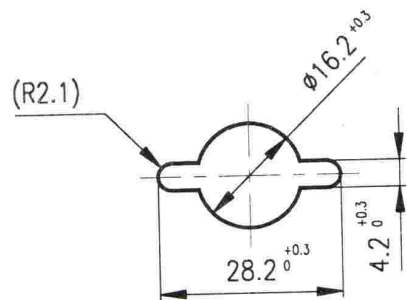


SYMBOL 98 PKN 1016

"MOTOROVÁ BRZDA"



OTVOR V PANELU



Poloha knoflíku	Sepnuté svorky přepínače	Poznámka
0	---	V OBOU POLOHÁCH SE STLAČENÍM KNOF. SMĚREM "S" SPÍNÁJÍ KONTAKTY 0+3
1	2 + 3	

MAXIMÁLNÍ SPÍNACÍ PROUD:

trvalý:

8A při napětí 12V, TI. 5A
4A při napětí 24V, TI. 2.5A

Klimatická odolnost:
Technické podmínky:
Provedení:

N32 ČSN 03 8805
dle ČSN 30 4002
Těleso z plastické hmoty,
knoflík z plastické hmoty
barvy černé

Trvanlivost:

50.000 přepnutí

NÁZEV

OTOČNÝ SPÍNAČ
MOTOROVÉ BRZDY

ČÍSLO MOTOTECHNY:

316-939113

JKPOV:

443 853 242 040