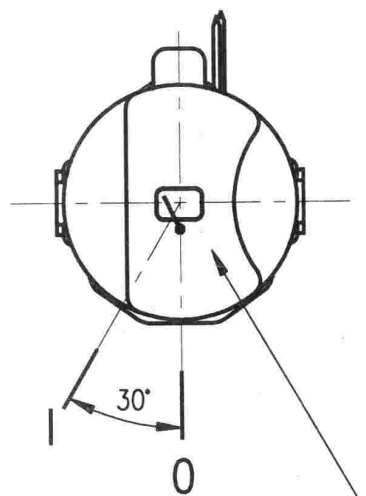
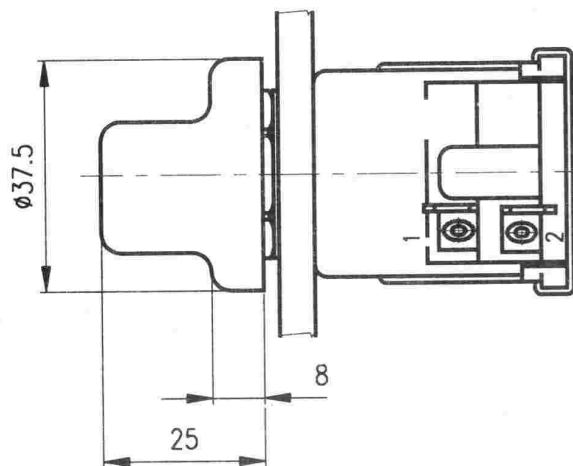


PLOCHÝ KOLÍK 6.3 DLE ČSN 34 0425

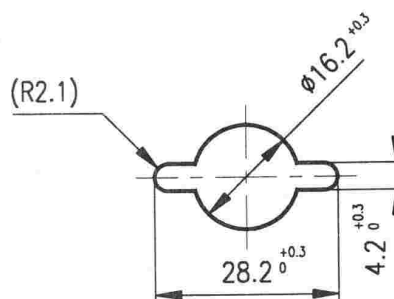


SYMBOL 38 ČSN 30 0110

"STĚRAČ ZADNÍHO SKLA"



OTVOR V PANELU



Poloha knoflíku	Sepnuté svorky přepínače
0	--
I	1+2

MAXIMÁLNÍ SPÍNACÍ PROUD:

trvalý:

8A při napětí 12V

4A při napětí 24V

Klimatická odolnost:

N32 ČSN 03 8805

Technické podmínky:

dle ČSN 30 4002

Provedení:

Těleso z plastické hmoty,
knoflík z plastické hmoty
barvy černé

Trvanlivost:

50.000 přepnutí

NÁZEV

OTOČNÝ SPÍNAČ
ZADNÍHO STĚRAČE

ČÍSLO MOTOTECHNY:

JKPOV:

443 853 247 040