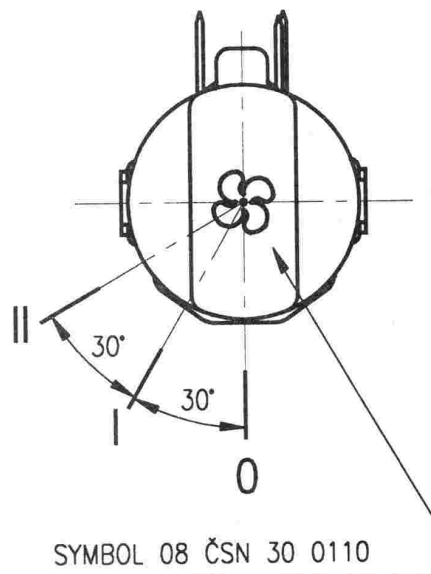
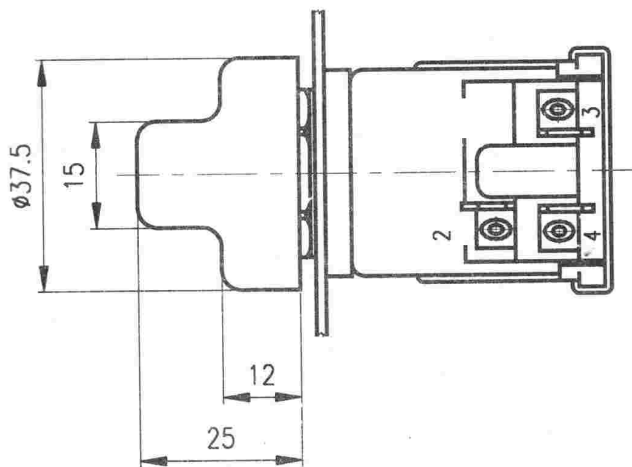


PLOCHÝ KOLÍK 6.3 DLE ČSN 34 0425

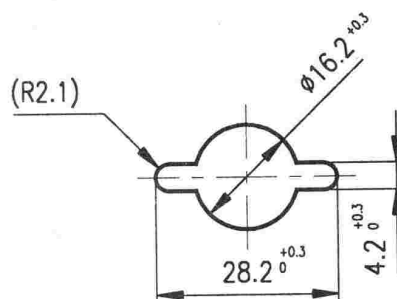


SYMBOL 08 ČSN 30 0110

"VENTILÁTOR"



OTVOR V PANEĽU



Poloha knoflíku	Sepnuté svorky přepínače
0	-----
I	2 + 4
II	2 + 3

MAXIMÁLNÍ SPÍNACÍ PROUD:

trvalý:

8A při napětí 12V

4A při napětí 24V

Klimatická odolnost:

N32 ČSN 03 8805

Technické podmínky:

dle ČSN 30 4002

Provedení:

Těleso z plastické hmoty,
knoflík z plastické hmoty
barvy černé

Trvanlivost:

50.000 přepnutí

NÁZEV

OTOČNÝ PŘEPÍNAČ
TOPENÍ

ČÍSLO MOTOTECHNY:

362-939110

JKPOV:

443 853 250 040