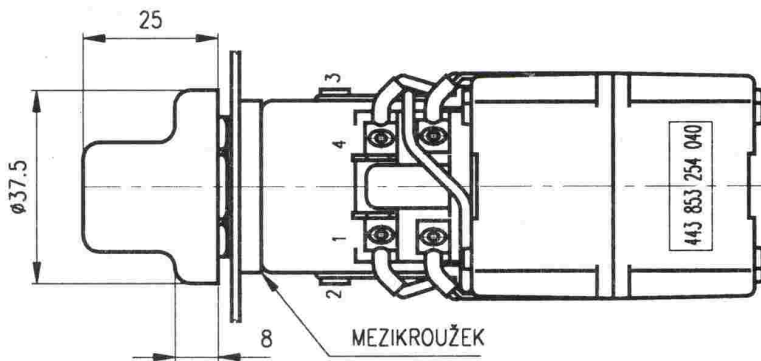
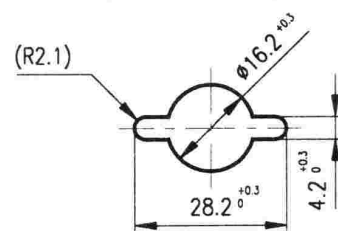


SYMBOL 129 DLE PKN 1016

"STĚRAČ ČELNÍHO SKLA
S CYKLOVAČEM"



OTVOR V PANELU



Jmenovité napětí: 24 V =
Spínaný proud: trvalý max. 5 A
Teplota okolí: v neprovozním stavu od -40° do +60°C
v provozním stavu od -20°C do +60°C

Trvanlivost: 50 000 přepnutí
intervalový spínač 500 000 sepnutí
Provedení: dle ČSN 30 4002 (14aa),4ba),4c)
Těleso přepínače z černé plastické hmoty,
knoflík černý.

Poloha knoflíku	Sepnuté svorky přepínače				Poznámka
I pomalé c.	3+2,4	0.6 s	DLOUHÉ INTERVALY	~12 s/cykl ~5 cykl/min	ZAPNUT INTERVALOVÝ SPÍNAČ STĚRAČ JE V PRAVIDELNÝCH INTERVALECH ROZBÍHÁN A PŘEPÍNÁN NA DOBĚH A BRZDU PROVEDE 1 OTÁČKU (1 KYV)
II střední c.	3,2+4	~11.4 s	STŘEDNÍ INTERVALY	~6 s/cykl ~10 cykl/min	
III rychlé c.	3+2,4	0.6 s	KRÁTKÉ INTERVALY	~2.4 s/cykl ~25 cykl/min	

Nutno dodržet polaritu napětí!

NÁZEV

INTERVALOVÝ SPÍNAČ

ČÍSLO MOTOTECHNY:

JKPOV:
443 853 254 040