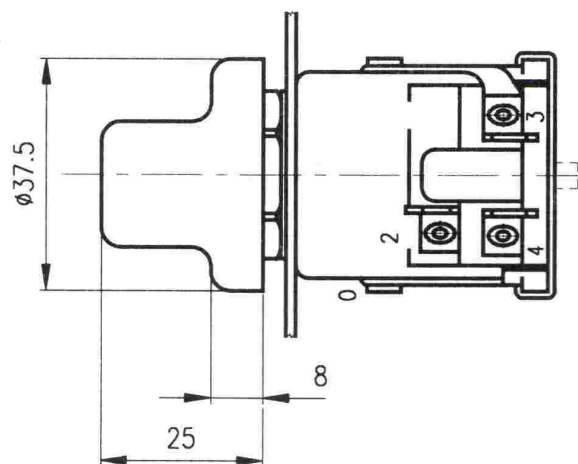
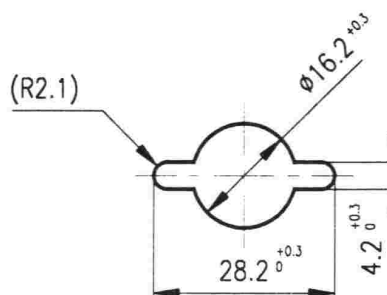


SYMBOL 39 ČSN 30 0110

"STĚRAČ A OSTŘIKOVAČ ZADNÍHO SKLA"



### OTVOR V PANELU



Poloha knoflíku	Sepnuté svorky přepínače	Poznámka
0	2 + 4	Ve všech polohách se stlačení knoflíku směrem S spínají kontakty 0+3 (ostřikovač)
I	2 + 3	

#### MAXIMÁLNÍ SPÍNACÍ PROUD:

trvalý:

8A při napětí 12V  
tlačítko 5A

Klimatická odolnost:

N32 ČSN 03 8805

Technické podmínky:

dle ČSN 30 4002

Provedení:

Těleso z plastické hmoty,  
knoflík z plastické hmoty  
barvy černé

Trvanlivost:

50.000 přepnutí

NÁZEV

OTOČNÝ PŘEPÍNAČ  
STĚRAČE

ČÍSLO MOTOTECHNY:

JKPOV:

443 853 256 040