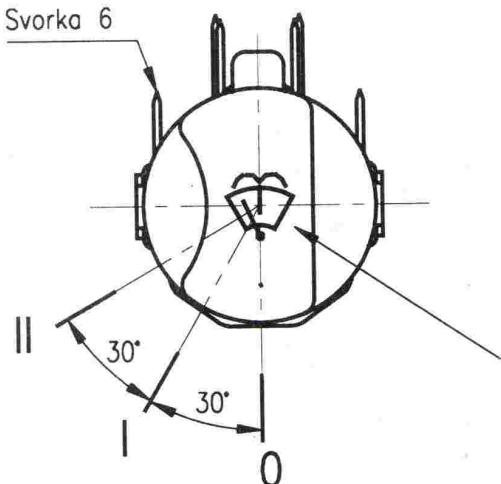


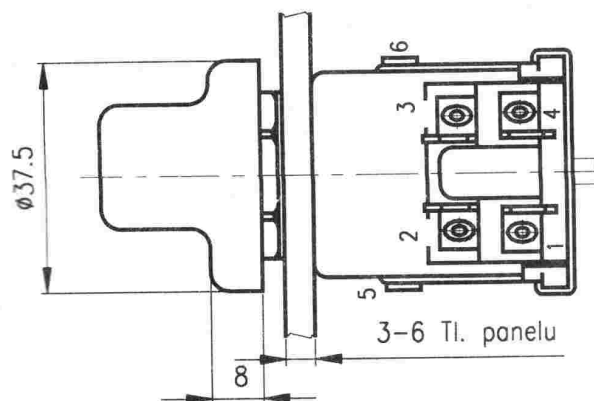
Ploché kolík 6.3 dle ČSN 34 0425

Svorka 6

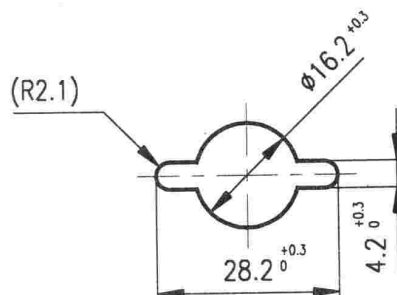


SYMBOL 07 ČSN 30 0110

"STĚRAČ A OSTŘIKOVAČ ČELNÍHO SKLA"



OTVOR V PANELU



Poloha knoflíku	Sepnuté svorky přepínače	Poznámka
0	1 + 2	Ve všech polohách se stlačením knoflíku směrem S spínají kontakty 5+6 (el.ostřikovač)
I	2 + 3	
II	3 + 4	

MAXIMÁLNÍ SPÍNACÍ PROUD:

trvalý:

8A při napětí 12V
tlačítko 5A

Klimatická odolnost:

N32 ČSN 03 8805

Technické podmínky:

dle ČSN 30 4002

Provedení:

Těleso z plastické hmoty,
knoflík z plastické hmoty
barvy černé

Trvanlivost:

50.000 přepnutí

NÁZEV

OTOČNÝ PŘEPÍNAČ
STĚRAČE

ČÍSLO MOTOTECHNY:

JKPOV:

443 853 257 040