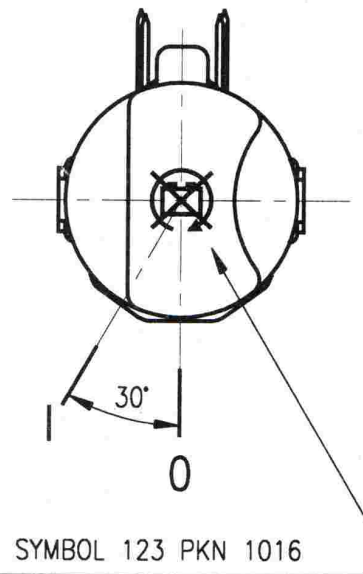
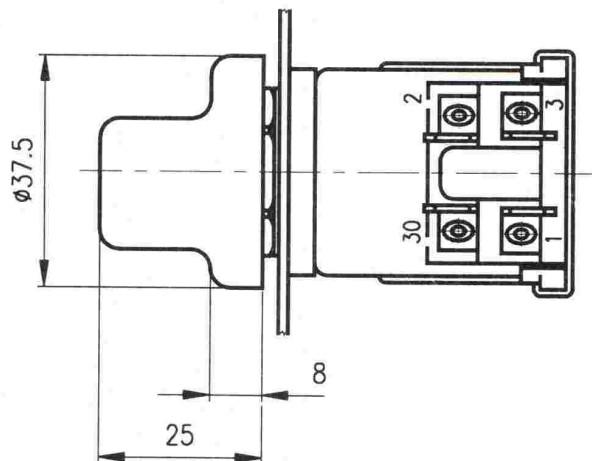


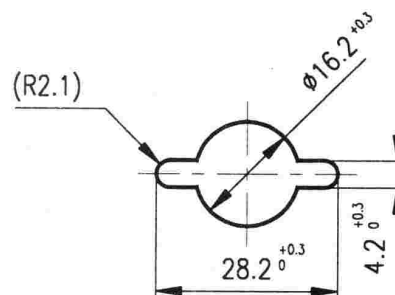
PLOCHÝ KOLÍK 6.3 DLE ČSN 34 0425



"NOUZOVÝ STAV"



OTVOR V PANEĽU



Poloha knoflíku	Sepnuté svorky přepínače
0	30+1
I	30+2+3

MAXIMÁLNÍ SPÍNACÍ PROUD:

trvalý:

5A při napětí 24V  
10A na svorce 30

Klimatická odolnost:

N32 ČSN 03 8805

Technické podmínky:

dle ČSN 30 4002

Provedení:

Těleso z plastické hmoty,  
knoflík z plastické hmoty  
barvy černé

Trvanlivost:

50.000 přepnutí

NÁZEV

OTOČNÝ PŘEPÍNAČ  
- NOUZOVÝ STAV

ČÍSLO MOTOTECHNY:

JKPOV:

443 853 263 040