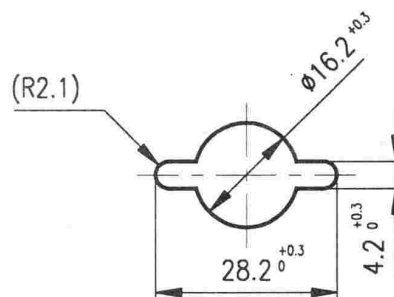
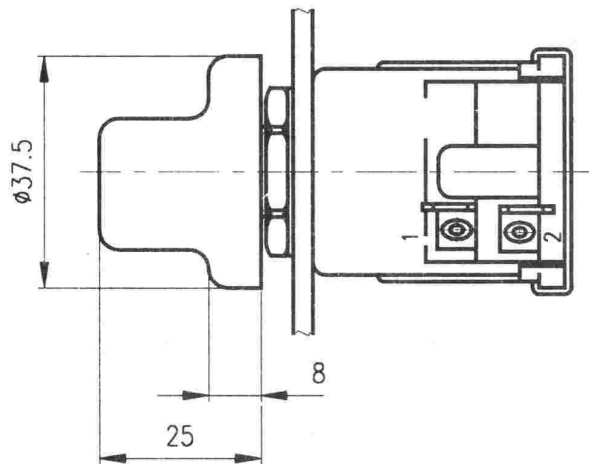


SYMBOL 77 PKN 1016

"PŘEDNÍ NÁHON"

OTVOR V PANELU



Poloha knoflíku	Sepnuté svorky přepínače
0	---
1	1+2

MAXIMÁLNÍ SPÍNACÍ PROUD:

trvalý:

5A při napětí 12V

Moment potřebný k přepnutí je 0.08–0.2Nm

Klimatická odolnost: N32 ČSN 03 8805

Technické podmínky: dle ČSN 30 4002

Provedení:

Těleso z plastické hmoty,  
knoflík z plastické hmoty  
barvy černé

Trvanlivost:

50.000 přepnutí

NÁZEV

OTOČNÝ PŘEPÍNAČ  
PŘEDNÍHO NÁHONU

ČÍSLO MOTOTECHNY:

JKPOV:

443 853 265 040