

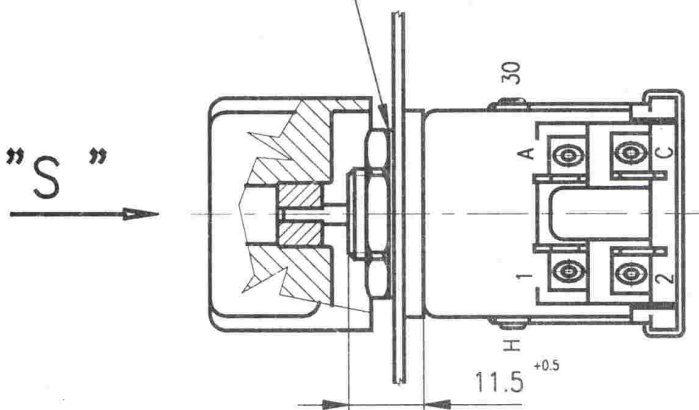
SYMBOL 21 ČSN 30 0110

"ZADNÍ MLHOVÁ SVĚTLA"

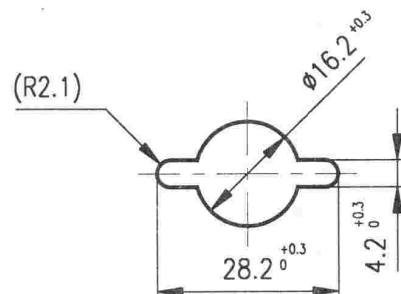
SYMBOL 5 PKN 1016

"POMOCNÝ SVĚTLOMET"

PODLOŽKA Al D16.2x0.5



OTVOR V PANEĽU



Poloha knoflíku	Sepnuté svorky přepínače	Poznámka
0	— — —	Ve všech polohách stlačením knoflíku směrem "s" se spínají kontakty 30+H
I	A + C	
II	1 + 2	

MAXIMÁLNÍ SPÍNACÍ PROUD:

trvalý:

8A při napětí 12V

5A tlačítko

Klimatická odolnost:

N32 ČSN 03 8805

Technické podmínky:

dle ČSN 30 4002

Provedení:

Těleso z plastické hmoty,

knoflík z plastické hmoty

barvy černé

Trvanlivost:

50.000 přepnutí

NÁZEV

OTOČNÝ PŘEPÍNAČ  
SVĚTLOMETŮ

ČÍSLO MOTOTECHNY:

JKPOV:

443 853 266 040