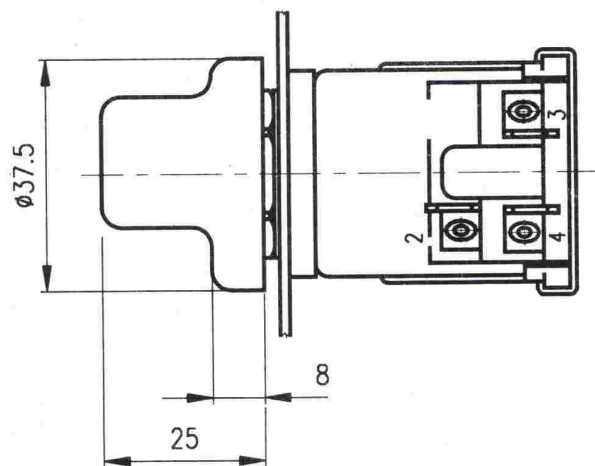
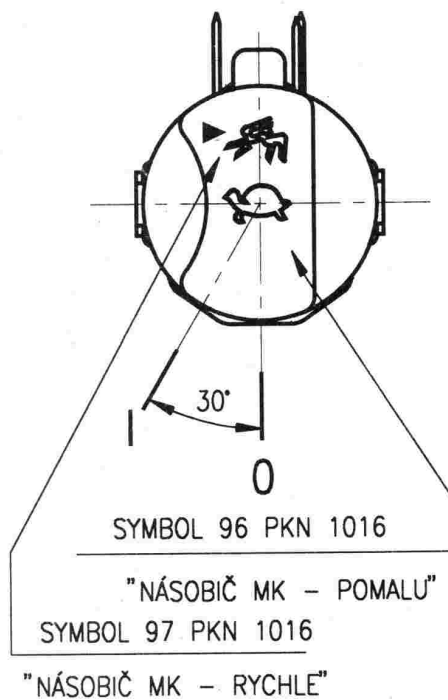
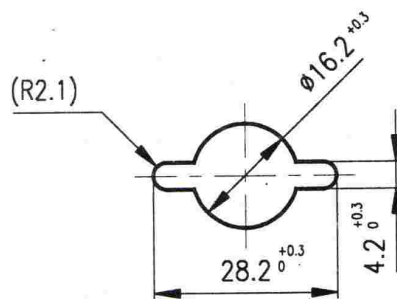


PLOCHÝ KOLÍK 6.3 DLE ČSN 34 0425



### OTVOR V PANEĽU



#### MAXIMÁLNÍ SPÍNACÍ PROUD:

trvalý: 1A při napětí 24V

Klimatická odolnost: N32 ČSN 03 8805

Technické podmínky: dle ČSN 30 4002

Provedení: Těleso z plastické hmoty,  
knoflík z plastické hmoty  
barvy černé

Trvanlivost: 50.000 přepnutí

Poloha knoflíku	Sepnuté svorky přepínače
0	2+4
I	2+3

NÁZEV

OTOČNÝ PŘEPÍNAČ  
NÁSOBIČ MK

ČÍSLO MOTOTECHNY:

JKPOV:  
443 853 267 040