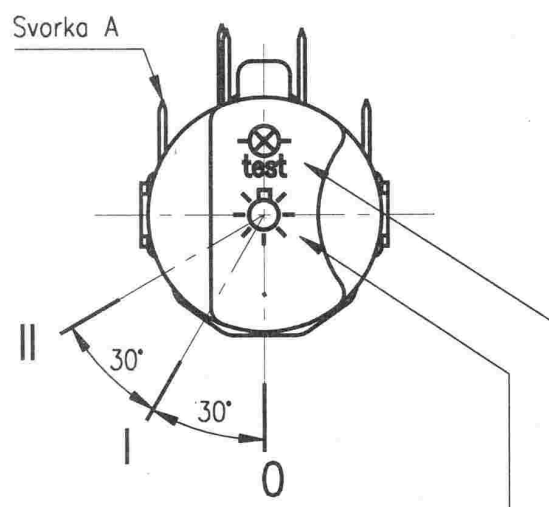


Plochý kolík 6.3 dle ČSN 34 0425

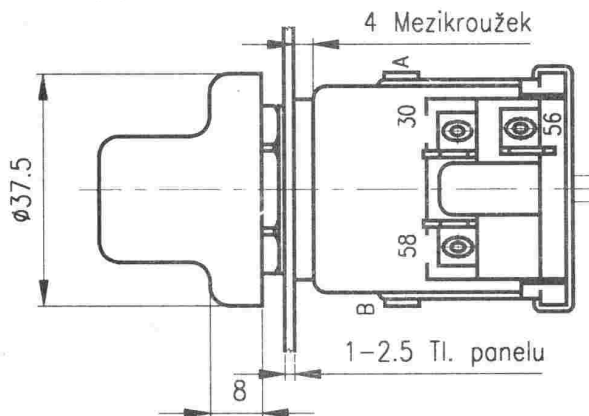


SYMBOL 22 ČSN 30 0110

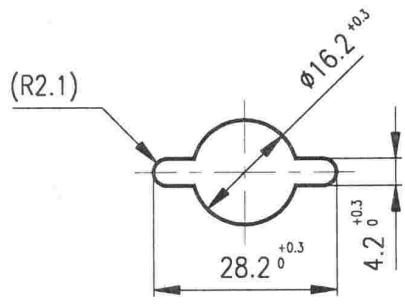
"VNĚJŠÍ OSVĚTLENÍ"

SYMBOL 131 PKN 1016

"KONTR.ŽÁROVEK KONTR.SVÍTILEN"



OTVOR V PANELU



Poloha knoflíku	Sepnuté svorky přepínače	Poznámka
0	---	Ve všech polohách se stlačením knoflíku směrem S spínají kontakty A+B
I	30 + 58	
II	30 + 58 + 56	

MAXIMÁLNÍ SPÍNACÍ PROUD:

trvalý: 8A při napětí 12V tlačítko 5A
 Klimatická odolnost: N32 ČSN 03 8805
 Technické podmínky: dle ČSN 30 4002
 Provedení: Těleso z plastické hmoty, knoflík z plastické hmoty barvy černé
 Trvanlivost: 50.000 přepnutí

NÁZEV
**OTOČNÝ PŘEPÍNAČ
 VNĚJŠÍHO OSVĚTLENÍ**

ČÍSLO MOTOTECHNY:
 JKPOV:
 443 853 268 040