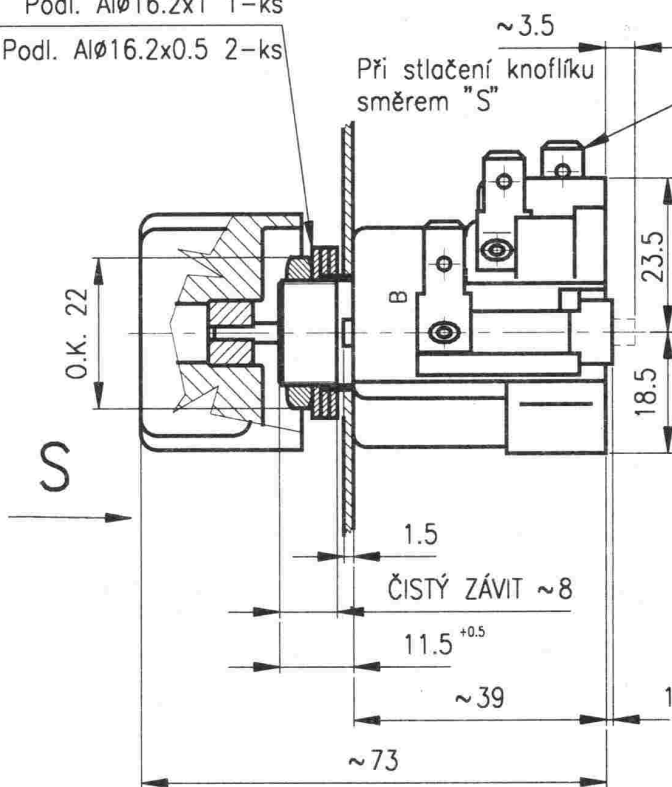
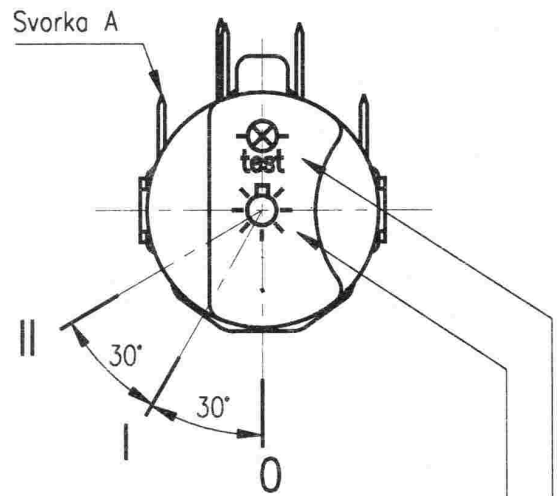


Podl. Al \varnothing 16.2x1 1-ks
 Podl. Al \varnothing 16.2x0.5 2-ks



Plochý kolík 6.3 dle ČSN 34 0425

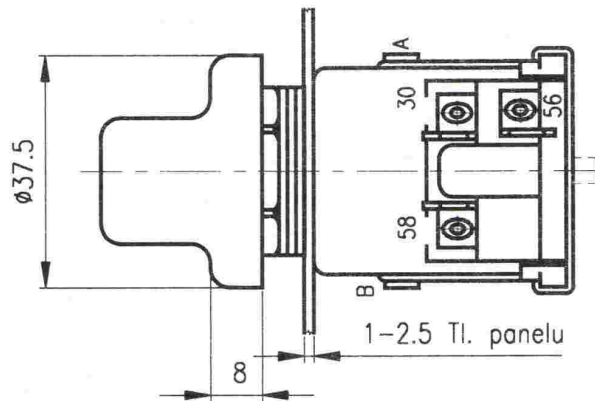


SYMBOL 22 ČSN 30 0110

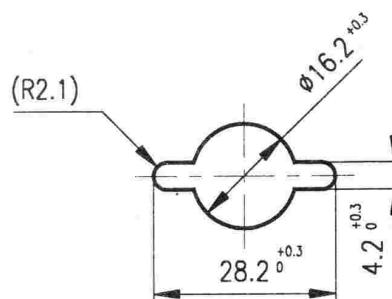
"VNĚJŠÍ OSVĚTLENÍ"

SYMBOL 131 PKN 1016

"KONTR.ŽÁROVEK KONTR.SVÍTILEN"



OTVOR V PANELU



Poloha knoflíku	Sepnuté svorky přepínače	Poznámka
0	- - -	Ve všech polohách se stlačení knoflíku směrem S spínají kontakty A+B
I	30 + 58	
II	30 + 58 + 56	

MAXIMÁLNÍ SPÍNACÍ PROUD:

trvalý:

8A při napětí 12V
 tlačítko 5A

Klimatická odolnost:

N32 ČSN 03 8805

Technické podmínky:

dle ČSN 30 4002

Provedení:

Těleso z plastické hmoty,
 knoflík z plastické hmoty
 barvy černé

Trvanlivost:

50.000 přepnutí

NÁZEV

**OTOČNÝ PŘEPÍNAČ
 VNĚJŠÍHO OSVĚTLENÍ**

ČÍSLO MOTOTECHNY:

JKPOV:

443 853 268 040A