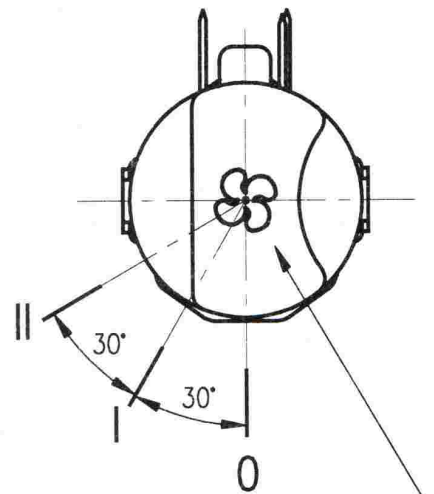
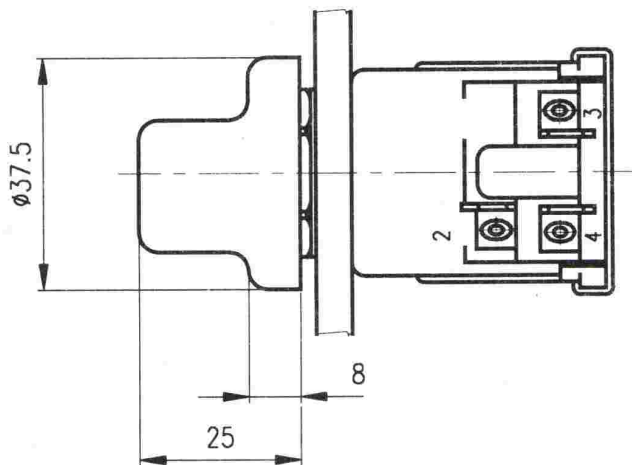


PLOCHÝ KOLÍK 6.3 DLE ČSN 34 0425

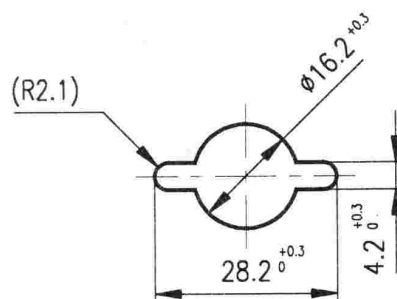


SYMBOL 08 ČSN 30 0110

"VENTILÁTOR VĚTRÁNÍ"



OTVOR V PANELU



Poloha knoflíku	Sepnuté svorky přepínače
0	----
I	2 + 4
II	2 + 3

MAXIMÁLNÍ SPÍNACÍ PROUD:

trvalý:

8A při napětí 12V

4A při napětí 24V

Klimatická odolnost:

N32 ČSN 03 8805

Technické podmínky:

dle ČSN 30 4002

Provedení:

Těleso z plastické hmoty,

knoflík z plastické hmoty

barvy černé

Trvanlivost:

50.000 přepnutí

NÁZEV

OTOČNÝ PŘEPÍNAČ
VENTILÁTORU

ČÍSLO MOTOTECHNY:

JKPOV:

443 853 269 040