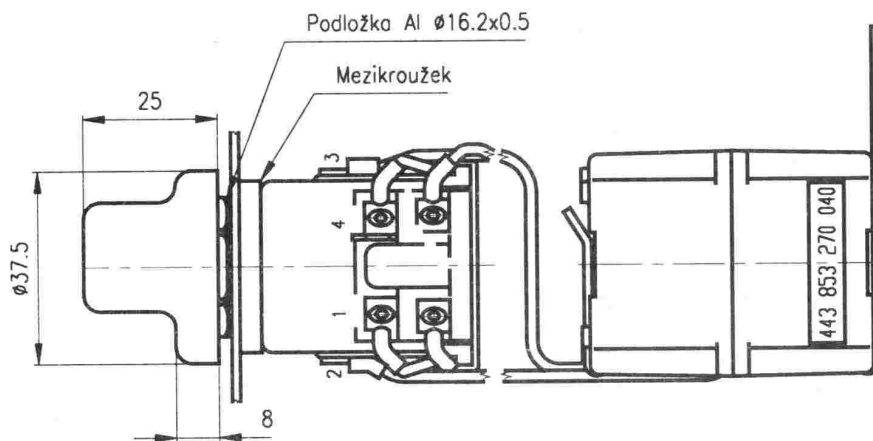
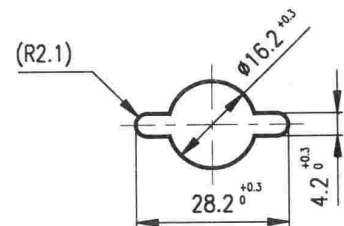


Symbol 35 ČSN 30 0110

Stěrač čelního skla s cyklovačem



OTVOR V PANELU



Klimatická odolnost: N32 ČSN 03 8805

Jmenovité napětí: 24 V =

Spínaný proud: trvalý max. 5 A

Teplota okolí: v neprovozním stavu od -40° do +60°C
v provozním stavu od -20°C do +60°C

Provedení: dle ČSN 30 4002 čl. 4aa, 4ba, 4c

Trvanlivost: přepínač 50 000 přepnutí
intervalový spínač 1000 000 sepnutí
tlačítko 20 000 přepnutí

Těleso přepínače z černé plastické hmoty,
knoflík černý.

Upevňovací matice z hliníku

Poloha knoflíku	Sepnuté svorky přepínače				Poznámka
I pomalé c.	3+2,4	0.6 s	DLOUHÉ	~12 s/cykl	Sepnuté kontakty 3+2,4 a 3,2+4 Stěrač je v pravidelných intervalech spínán a přepínán na doběh a brzdu
	3,2+4	~11.4 s	INTERVALY	~5 cykl/min	
II střední c.	3+2,4	0.6 s	STŘEDNÍ	~6 s/cykl	
	3,2+4	~5.4 s	INTERVALY	~10 cykl/min	
III rychlé c.	3+2,4	0.6 s	KRÁTKÉ	~2.4 s/cykl	Provede 1 otáčku (1 kvv)
	3,2+4	1.8 s	INTERVALY	~25 cykl/min	

NÁZEV

**PŘEPÍNAČ STĚRAČE S
INTERVALOVÝM SPÍNAČEM**

ČÍSLO MOTOTECHNY:

JKPOV:

443 853 270 040