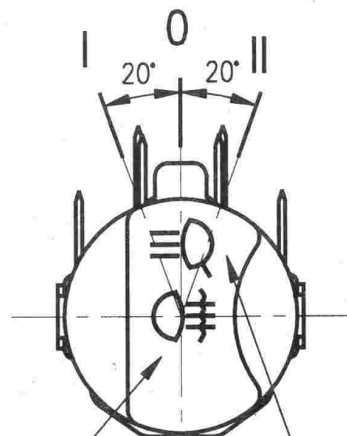
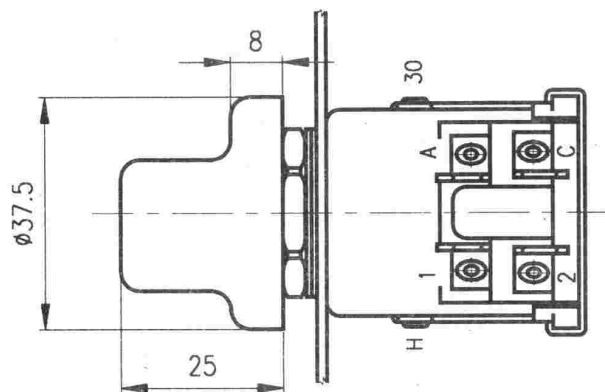


PLOCHÝ KOLÍK 6.3 DLE ČSN 340425

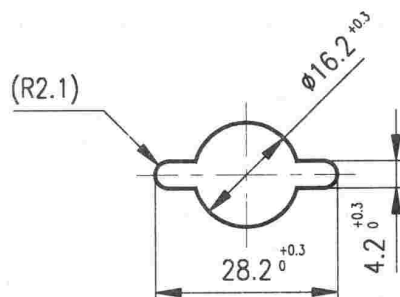


SYMBOL 21 ČSN 30 0110  
 "ZADNÍ MLHOVÁ SVĚTLA"

SYMBOL 5 PKN 1016  
 "POMOCNÝ SVĚTLOMET"



OTVOR V PANELU



Poloha knoflíku	Sepnuté svorky přepínače	Poznámka
0	— — —	Ve všech polohách stlačením knoflíku směrem "S" se spínají kontakty 30+H
I	A + C	
II	1 + 2	

MAXIMÁLNÍ SPÍNACÍ PROUD:

trvalý:

8A při napětí 12V  
 5A tlačítka

Klimatická odolnost:

N32 ČSN 03 8805  
 dle ČSN 30 4002

Technické podmínky:

Těleso z plastické hmoty,  
 knoflík z plastické hmoty  
 barvy černé

Provedení:

Trvanlivost:

50.000 přepnutí

NÁZEV

OTOČNÝ PŘEPÍNAČ  
 SVĚTLOMETŮ

ČÍSLO MOTOTECHNY:

JKPOV:

443 853 274 040