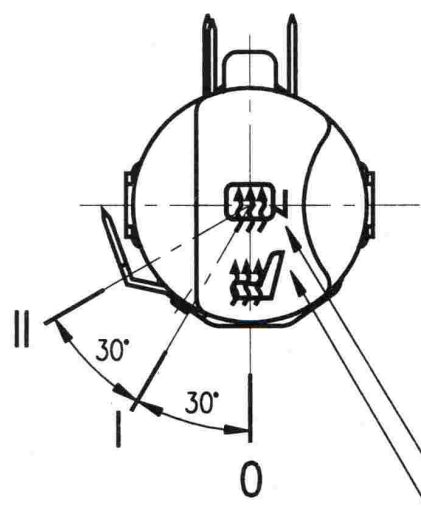


PLOCHÝ KOLÍK 6.3 DLE ČSN 34 0425



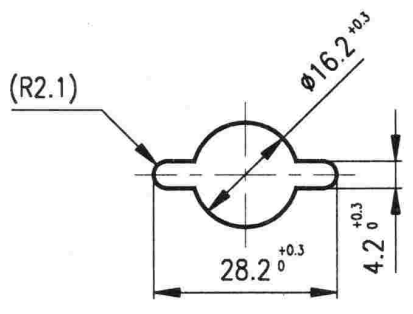
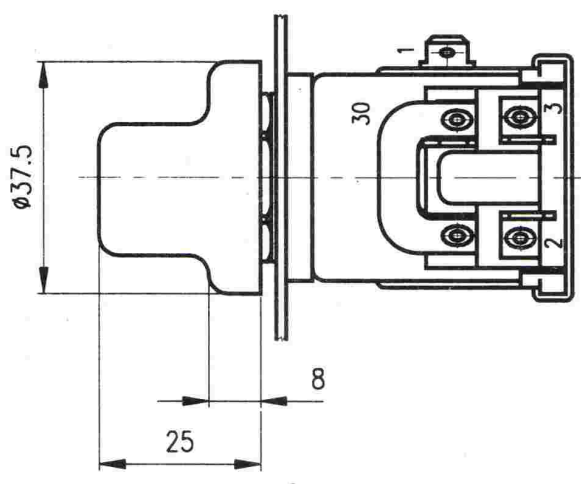
SYMBOL 40 ČSN 30 0110

"VYHŘÍVÁNÍ SEDADEL"

SYMBOL 130 PKN 1016

"VYHŘÍVÁNÍ ZPĚT.ZRCÁTKA"

OTVOR V PANEĽU



Poloha knoflíku	Sepnuté svorky přepínače
0	----
I	30+1+2
II	30+1+3

MAXIMÁLNÍ SPÍNACÍ PROUD:

trvalý: Na svorce 30: 10A při napětí 24V  
Na ostatních svorkách 5A při napětí 24V

Klimatická odolnost: N32 ČSN 03 8805

Technické podmínky: dle ČSN 30 4002

Provedení: Těleso z plastické hmoty,  
knoflík z plastické hmoty  
barvy černé

Trvanlivost: 50.000 přepnutí

NÁZEV  
**OTOČNÝ PŘEPÍNAČ  
VYHŘÍVÁNÍ SEDADEL A ZP.ZRC.**

ČÍSLO MOTOTECHNY:

JKPOV:  
443 853 305 840